

Pfaff 8302

# PFAFF

## 8302

Teileliste

Parts list

Liste de pièces

Lista de piezas

Alle Informationen und Abbildungen waren zum Zeitpunkt der Druckgebung auf dem neuesten Stand.

Technische Änderungen vorbehalten!

Der Nachdruck, die Vervielfältigung sowie die Übersetzung – auch auszugsweise – aus PFAFF-Teilleisten ist nur mit unserer vorherigen Zustimmung und mit der Quellenangabe gestattet.

At the time of printing, all information and illustrations contained in this document were up to date.

Subject to alteration!

The reprinting, copying or translation of PFAFF parts lists whether in whole or in part, is only permitted with our previous permission and with written reference to the source.

Au moment de la remise à l'imprimeur, toutes les informations et figures se rapportant à cette machine correspondaient à l'état actuel des connaissances.

Sous réserve de modifications techniques!

Aucune reproduction, polycopie ou traduction – même par extraits – listes de pièces PFAFF ne peut être effectuée, à condition d'en indiquer l'origine, sans notre autorisation expresse.

Todas las informaciones e ilustraciones de este manual estaban al día en el momento de entregarse para su impresión.

¡ Salvo modificaciones técnicas!

La reimpresión, reproducción y traducción – aunque sólo sea parcial – de los manuales de instrucciones PFAFF sólo está permitida con nuestro permiso previo e indicando la fuente.

G.M. PFAFF AG  
Postfach 3020  
D-67653 Kaiserslautern

Redaktion/Illustration  
Verlag Technische Dokumentation  
Postfach 1106  
D-77901 Lahr

		Seite Page Page Página
0	Wichtiger Hinweis ..... Important note Avis important Observación importante	0 - 1
1	Vorwort ..... Foreword Avant-propos Notas preliminares	1 - 1
2	Erläuterungen der Schlüsselzeichen ..... Explanation of key markings Explication des symboles Explicaciones de los signos clave	2 - 1
3	Schweißmaschinen-Oberteil Heat-sealing machine head Partie supérieure de machine à souder Cabezal de la máquina de soldar	
3.01	Gehäuseteile ..... Housing sections Parties du corps Piezas del cárter	3 - 1
3.02	Kopfteile ..... Needle head parts Pièces de tête Piezas de la cabeza	3 - 2
3.03	Armteile ..... Arm parts Pièces de bras Piezas del brazo	3 - 5
3.04	Schrägsäule ..... Tilted post Pilier incliné Columnne inclinada	3 - 6
3.05	Grundplattenteile ..... Bedplate parts Pièces du plateau fondamental Piezas del cárter	3 - 7

4	Heißluftschweißeinrichtung .....	4 - 1
	Hot-air sealing device	
	Machine à souder par air chaud	
	Máquina de soldar por aire caliente	
5	Pneumatische Ausrüstung .....	5 - 1
	Pneumatic equipment	
	Équipement pneumatique	
	Equipo neumático	
6	Elektrische Ausrüstung .....	6 - 1
	Electrical equipment	
	Équipement électrique	
	Equipo eléctrico	
7	Fußtaster mit Leitung .....	7 - 1
	Foot control with cord	
	Interrupteur au pied, avec câble	
	Interruptor de pie, con cable	
8	Abdeckungen .....	8 - 1
	Covers	
	Caches	
	Cubiertas	
9	Bandtrommelträger .....	9 - 1
	Tape reel bracket	
	Support de tambour-dérouleur	
	Soporte del tambor portacintas	
10	Zubehör	
	Accessoires	
	Accessoires	
	Accesorios	
10.01	Zubehörteile .....	10 - 1
	Accessory parts	
	Accessoires	
	Accesorios	
11	Schmiermittel-Übersicht .....	11 - 1
	Overview of lubricants	
	Tableau de lubrifiants	
	Tabla de lubricantes	
12	Optionen	
	Options	
	Options	
	Opciones	

12.01	Nähleuchte ..... 12 - 1 Sewing lamp Lampe Lámpara
12.02	Bandabschneider ..... 12 - 2 Tape cutter Coupe-bande Cortacintas
12.03	Bandführung ..... 12 - 4 Tape guide Guide-bande Guiacintas
12.04	Mundstück ..... 12 - 5 Nozzle Buse Boquilla
12.05	Transportrolle ..... 12 - 5 Feed roller Galet d'entraînement Rodillo el transporte
12.06	Gestell montiert ..... 12 - 6 Stand assembled Bâti équipé Bancada montada
12.07	Knietaster mit Leitung ..... 12 - 7 Knee switch with cable Interrupteur de genouillère avec câble Interruptor de rodillera con cable
13	Index (Teilenummern / Seitenzahlen) ..... 13 - 1 Index (part numbers / page numbers) Index (numéros de pièces, de pages) Index (números de pieza / números de página)

### Achtung!



Wir machen ausdrücklich darauf aufmerksam, daß Ersatz- und Zubehörteile, die nicht von uns geliefert werden, auch nicht von uns geprüft und freigegeben sind. Der Einbau und / oder die Verwendung solcher Produkte kann daher u. Umständen konstruktiv vorgegebene Eigenschaften Ihrer Maschine negativ verändern. Für Schäden, die durch die Verwendung von Nicht-Originalteilen entstehen, übernehmen wir keine Haftung!

### Caution!



We warn you expressively that spare parts and accessories that are not supplied by us are not tested and released by us. Fitting or using these products may therefore have negative influences on features that depend on the machine design. We are not liable for any damage caused by the use of non-Pfaff parts!

### Attention!



Nous attirons expressément votre attention sur le fait que les pièces de rechange et accessoires qui n'ont pas été livrés par nous n'ont pas non plus été contrôlés et agréés par nous. C'est pourquoi le montage et/ou l'utilisation de telles pièces peut éventuellement entraîner l'altération des caractéristiques de construction de votre machine. Par conséquent, nous n'assumons aucune responsabilité pour les dommages causés par l'emploi de pièces qui ne sont pas d'origine!

### ¡Atención!



Se hace observar que en el caso de piezas de recambio y accesorios que no hayan sido suministrados por nosotros, quiere decir que non han sido sometidas por nuestra parte a un control y que no se les ha dado el visto bueno. Por esta razón, el montaje y/o empleo de tales productos puede repercutir negativamente en las características previstas en su máquina. ¡Para los daños que eventualmente pudiesen presentarse al utilizar piezas no originales, no asumimos ninguna garantía!

- Alle Teile sind so abgebildet, wie sie in der Maschine funktionsmäßig zusammengehören.
- Gestrichelt dargestellte Teile zeigen angrenzende Teile aus anderen Funktionsgruppen.
- Im oberen Teil der Bildseiten befindet sich eine Gesamtansicht der Maschine . Der Einbauort der dargestellten Teile wird durch eine gerasterte Fläche gekennzeichnet.
- Einrahmungen auf den Bildseiten zeigen, aus welchen Einzelteilen sich die Gruppenteile zusammensetzen.
- Die auf den Bildseiten verwendeten Schlüsselzeichen (  ;  ;  usw.) sind im Kapitel "Erläuterungen der Schlüsselzeichen" aufgelistet.

- All parts are illustrated in function groups with the parts which they function together with in the machine.
- Parts illustrated with broken lines are parts from other function groups which border on the illustrated function group.
- The above section of the page of illustrations contains a total view of the machine. The place for the installation of the parts pictured here is marked by the grid.
- The framed-in sections on the illustration pages show the individual parts comprising a group.
- The key markings used on the illustrated pages (  ;  ;  etc.) are listed in the chapter "Explanation of key markings".

- Toutes les pièces sont représentées en fonction de leur groupement fonctionnel dans la machine.
- Les pièces hâchurées indiquent les pièces limitrophes de groupes de fonctions différents.
- La partie supérieure des pages de figures comprend une présentation globale de la machine. L'emplacement des pièces représentées est signalé par quadrillages.
- Les parties encadrées sur les pages à illustrations représentent les pièces individuelles formant groupe.
- Vous trouverez au chapitre "Explication des symboles" une liste des symboles utilisés sur les pages de figures (  ;  ;  etc.)

- Todas las piezas están ilustradas tal como aparecen en la máquina para su funcionamiento.
- Las piezas representadas con rayitas muestran piezas colindantes de otros grupos de funciones.
- En la parte superior de las páginas ilustradas se puede ver una vista en conjunto de la máquina. El lugar de montaje de la pieza representada va caracterizada mediante una superficie reticulada.
- Los recuadros en las páginas ilustradas indican las piezas individuales de que se componen los grupos.
- Los signos clave (  ;  ;  etc.) empleados en las páginas con ilustraciones van listados en el capítulo "Explicaciones de los signos clave".



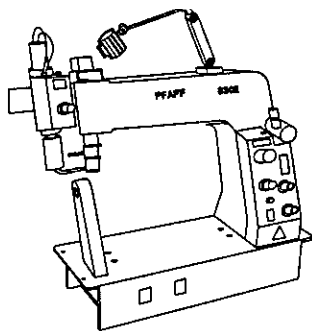
- 3**      **Geklebt**  
Part cemented  
Pièce collée  
Pieza pegada
- 3/4**      **Selbstklebend**  
Self-adhesive  
Auto-adhésive  
Autoadhesivo
- 3/5**      **Befestigt mit doppelseitigem Klebeband.**  
Fastened with double-sided adhesive tape  
Fixé à l'aide d'adhésif double face  
Asegurado con cinta adhesiva de dos caras
- 3/6**      **Befestigt mit Klebeband.**  
Fastened with adhesive tape  
Fixé à l'aide de ruban d'adhésif  
Asegurado con cinta adhesiva
- 22**      **Zubehör**  
Accessories  
Accessories  
Accesorios
- 24/5**      **Transportrolle, Silikon**  
Feed roller, silicon  
Galet d'entraînement en silicone  
Rodillo transportador, silicona
- 24/6**      **Transportrolle mit auswechselbarem Silikonbelag.**  
Feed roller with replacable silicon covering.  
Galet d'entraînement à revêtement de silicone remplaçable.  
Rodillo transportador con revestimiento de silicona intercambiable.
- 27/5**      **Eingeklammerte Zahl = Länge in mm.**  
Number in brackets = length in mm.  
Chiffre entre parenthèses = longueur en mm.  
Cifra entre paréntesis = largura en mm.
- 27/13**      **Eingeklammerte Zahl = Breite in mm.**  
Number in brackets = width in mm.  
Chiffre entre parenthèses = largeur en mm.  
Cifra entre paréntesis = anchura en mm.

# 2

Erläuterung der Schlüsselzeichen  
Explanation of key markings  
Explication des symboles  
Explicaciones de los signos clave

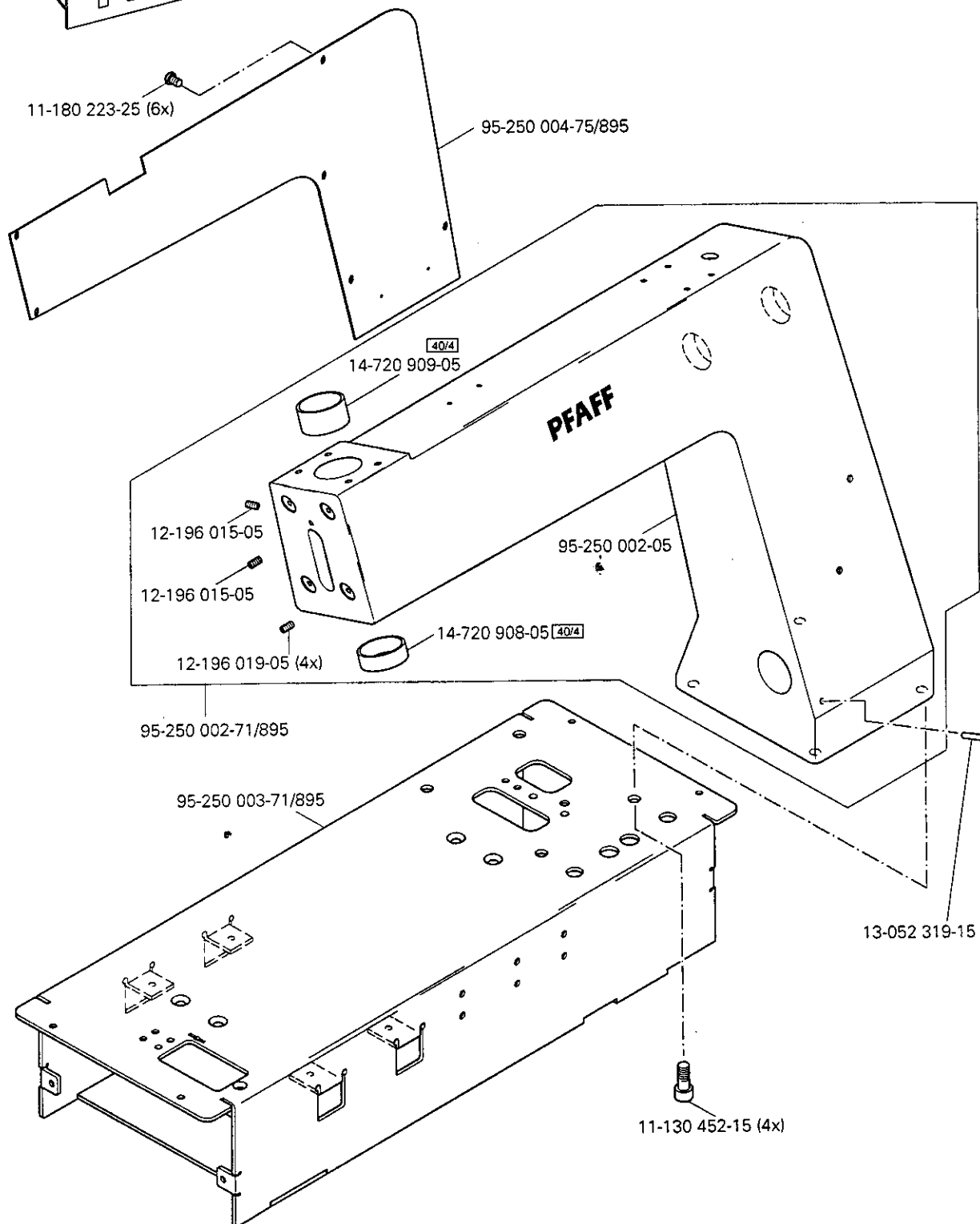
---

- 40/4**      Fetten mit 280-1-120 243; Bestellnummer siehe Seite 11 - 1.  
Grease with 280-1-120 243; for part number see page 11 - 1.  
Graisser avec de la graisse 280-1-120 243; n° de commande, voir page 11 - 1.  
Engrase con grasa 280-1-120 243; para el número de pedido véase la página 11 - 1.
- 60**      Wahlweise  
Optional  
Au choix  
Opcional
- 81/3**      Verwendung je nach Bedarf.  
To be used as required.  
Utilisation en fonction des besoins.  
Utilización, según sea necesario.
- 96**      Länge angeben.  
State length.  
Préciser longueur.  
Indíquese la largura.



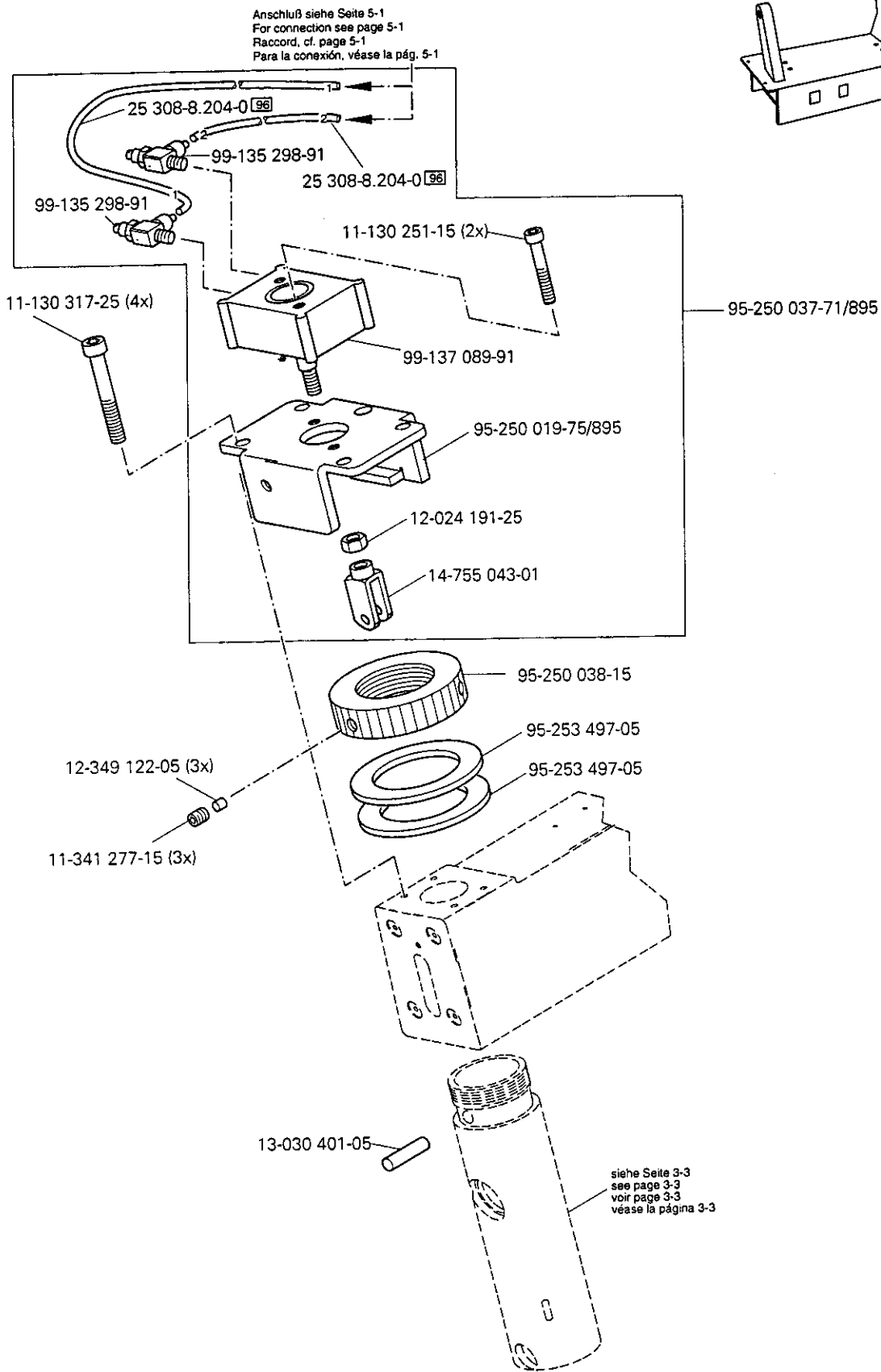
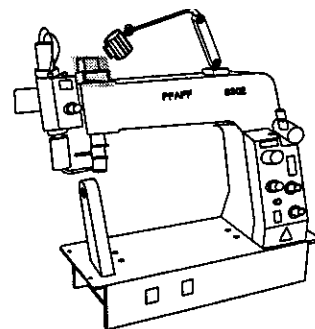
Genauseteile  
 Housing sections  
 Parties du corps  
 Piezas del cárter PFAFF 8302

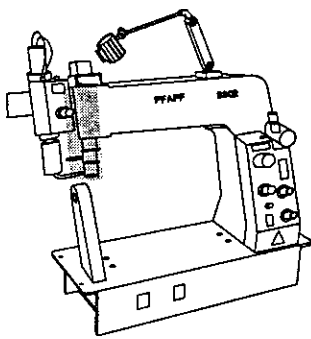
3.01



# 3.02

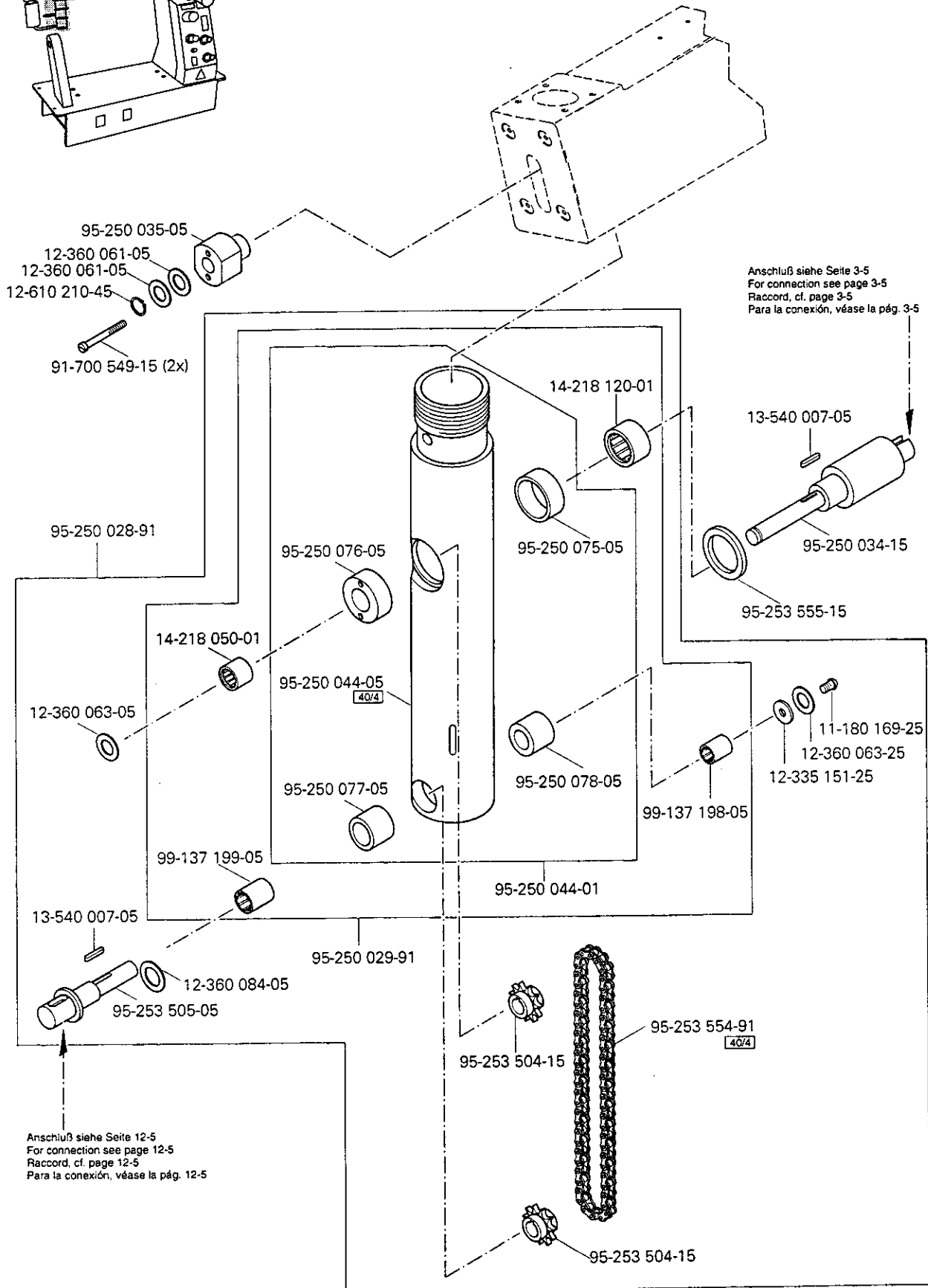
Kopfteile  
 Needle head parts  
 Pièces de tête  
 Piezas de la cabeza PFAFF 8302





Kopfteil  
 Needle head parts  
 Pièces de tête  
 Piezas de la cabeza PFAFF 8302

3.02

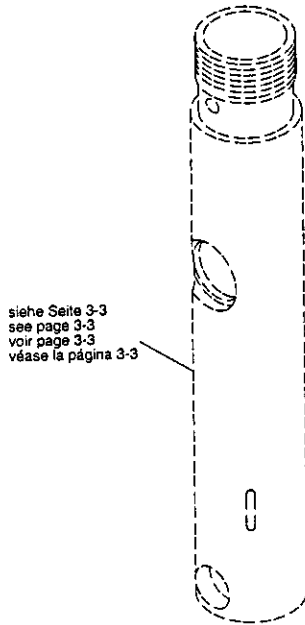
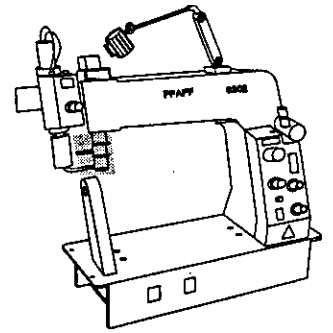


Anschluß siehe Seite 3-5  
 For connection see page 3-5  
 Raccord, cf. page 3-5  
 Para la conexión, véase la pág. 3-5

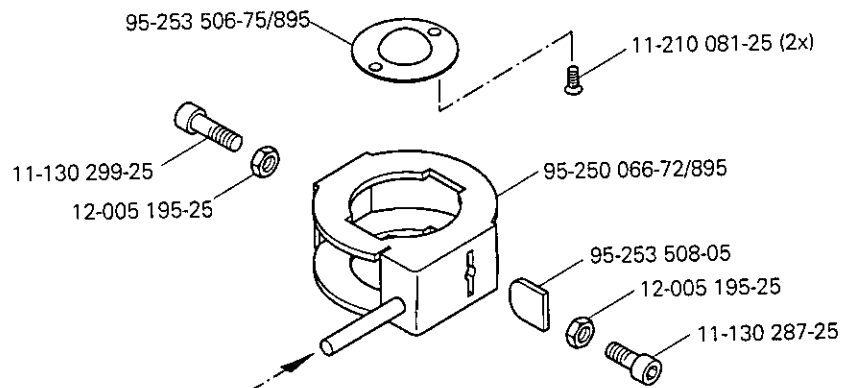
Anschluß siehe Seite 12-5  
 For connection see page 12-5  
 Raccord, cf. page 12-5  
 Para la conexión, véase la pág. 12-5

# 3.02

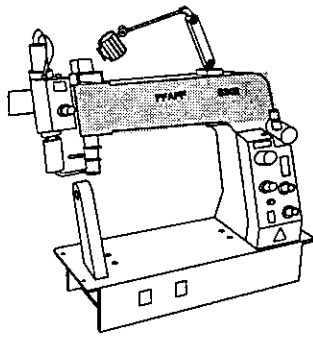
Kopfteile  
Needle head parts  
Pièces de tête  
Piezas de la cabeza PFAFF 8302



siehe Seite 3-3  
see page 3-3  
voir page 3-3  
véase la página 3-3

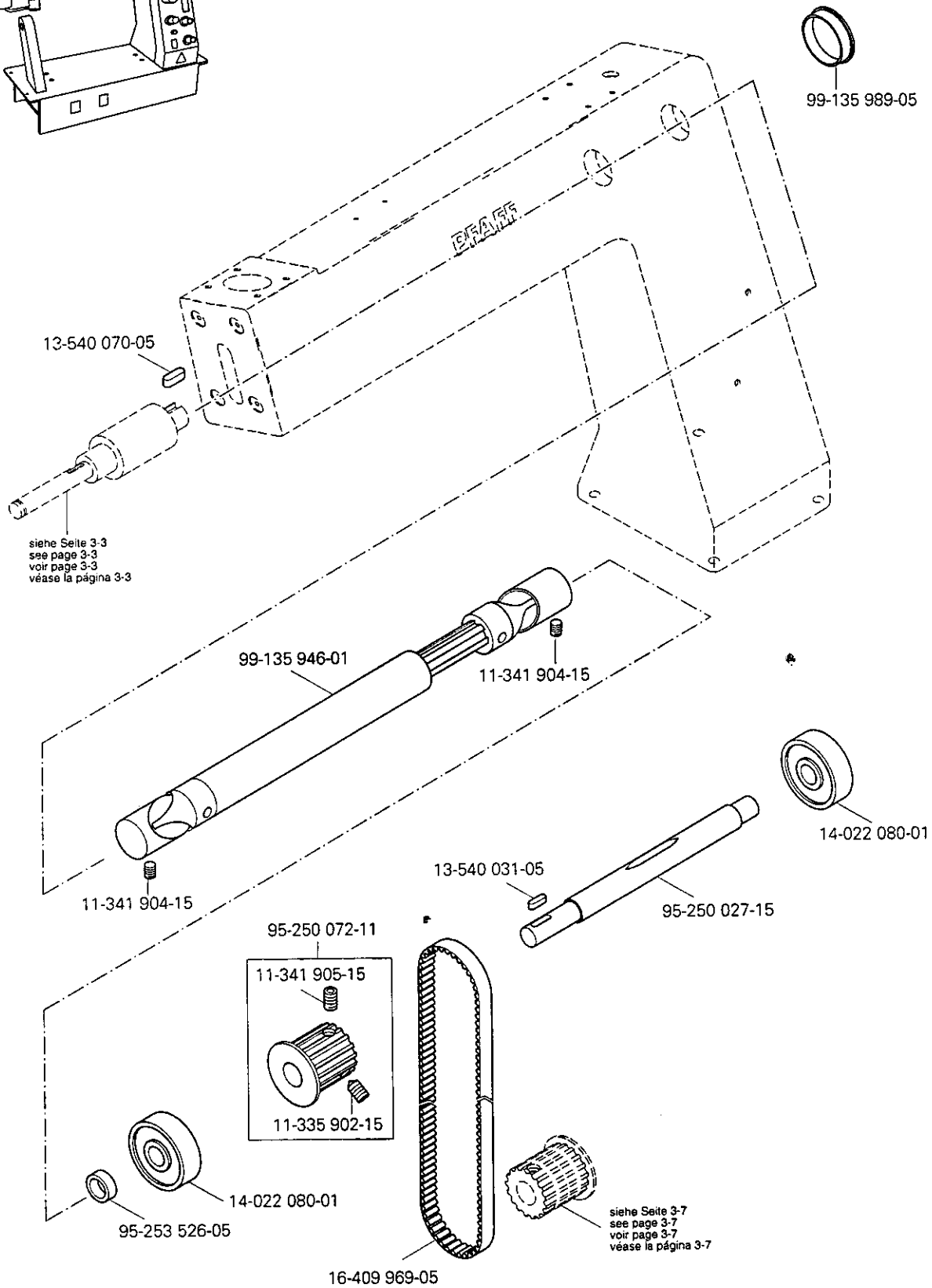


Anschluß siehe Seite 12-4  
For connection see page 12-4  
Raccord, cf. page 12-4  
Para la conexión, véase la pág. 12-4



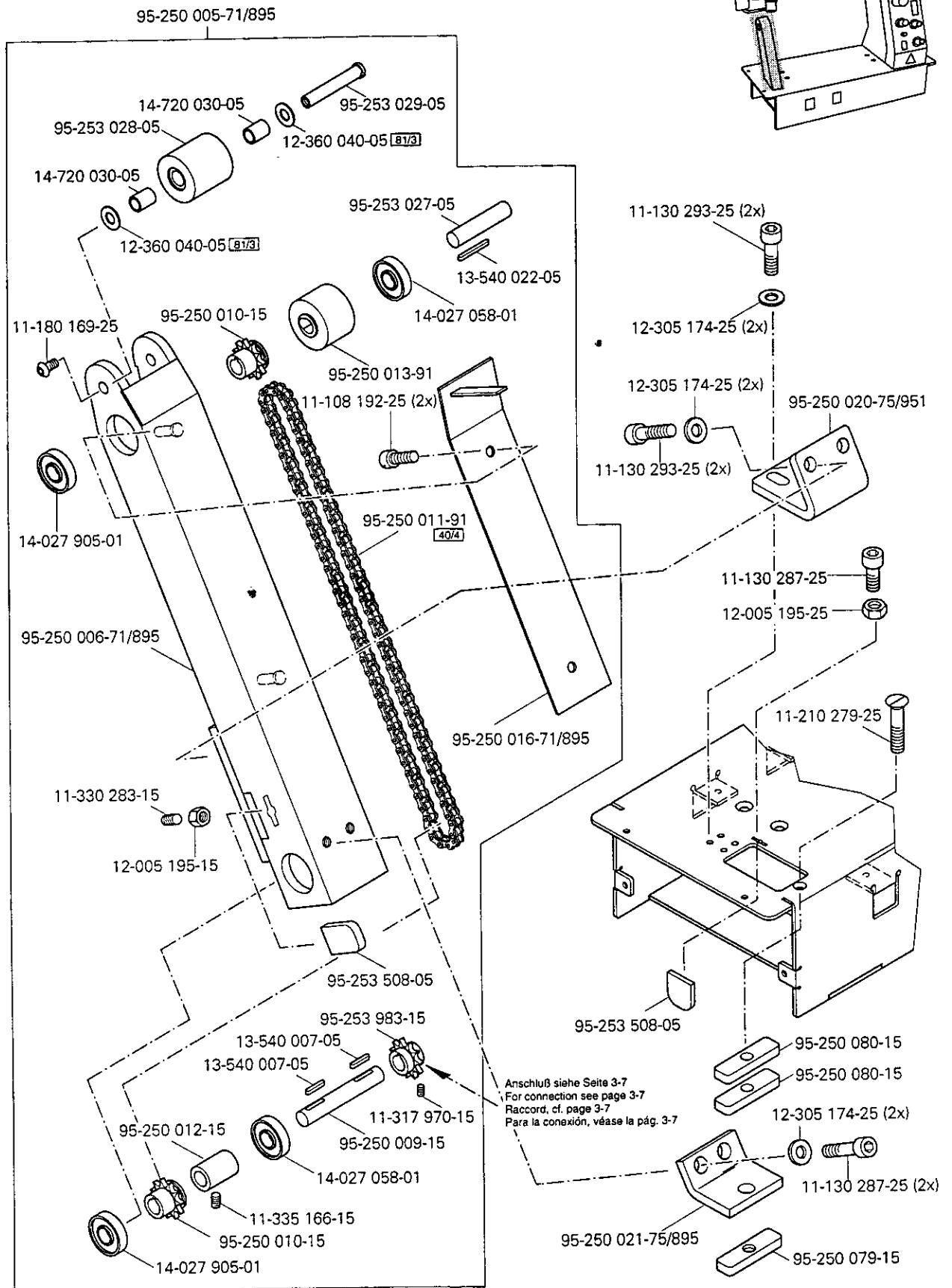
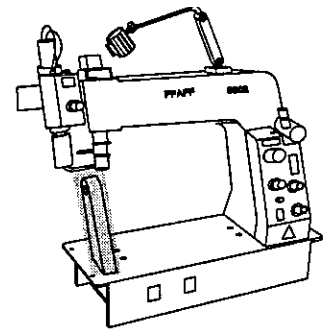
Armteile  
 Arm parts  
 Pièces de bras  
 Piezas del brazo PFAFF 8302

# 3.03

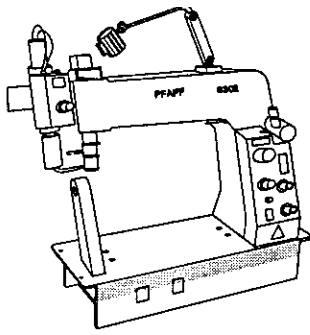


# 3.04

Schrägsäule  
Tilted post  
Pilier incliné  
Columne inclinada PFAFF 8302



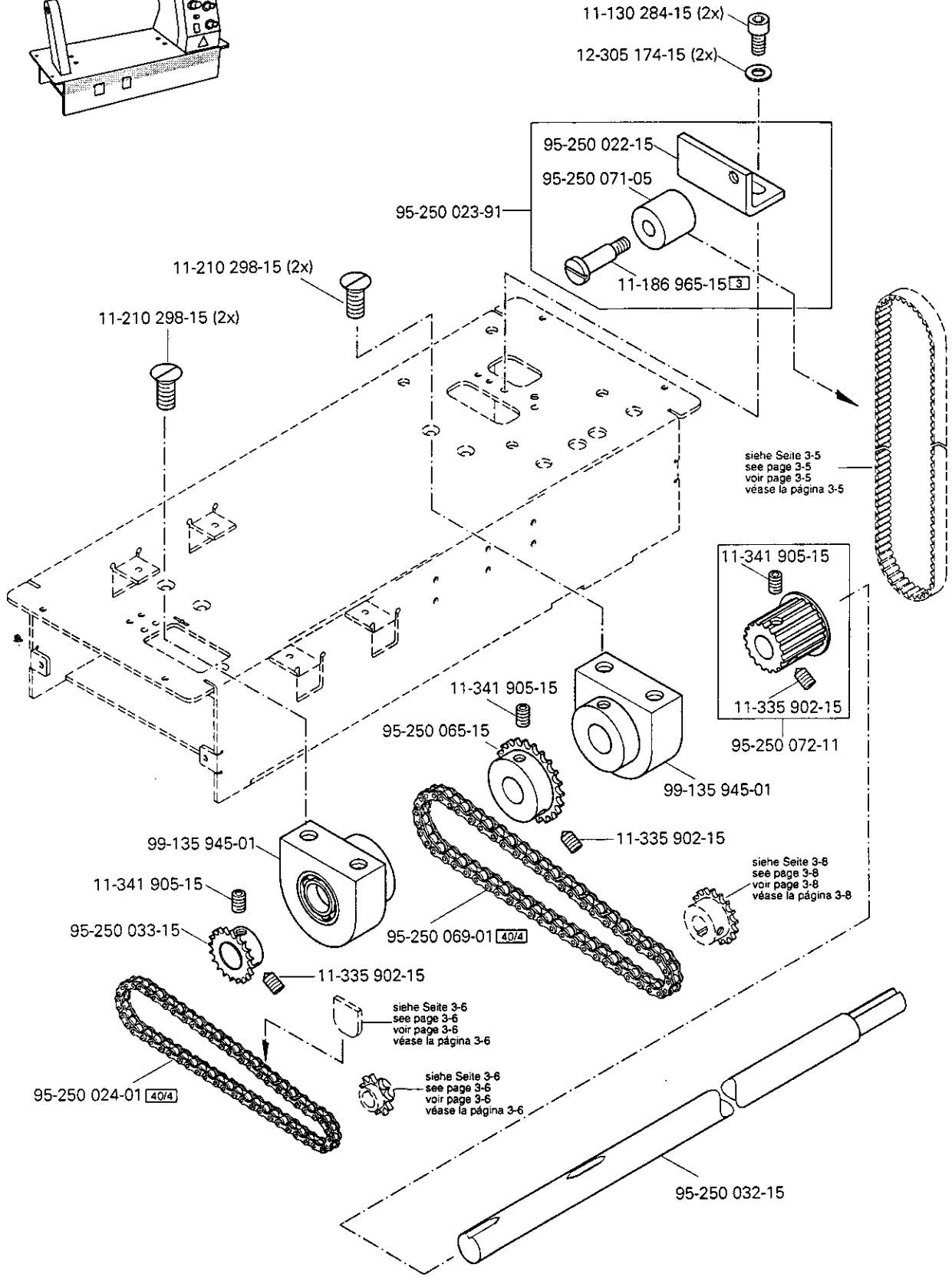




Grundplattenteile  
 Bedplate parts  
 Pièces du plateau fondamental  
 Piezas del cárter

PFAFF 8302

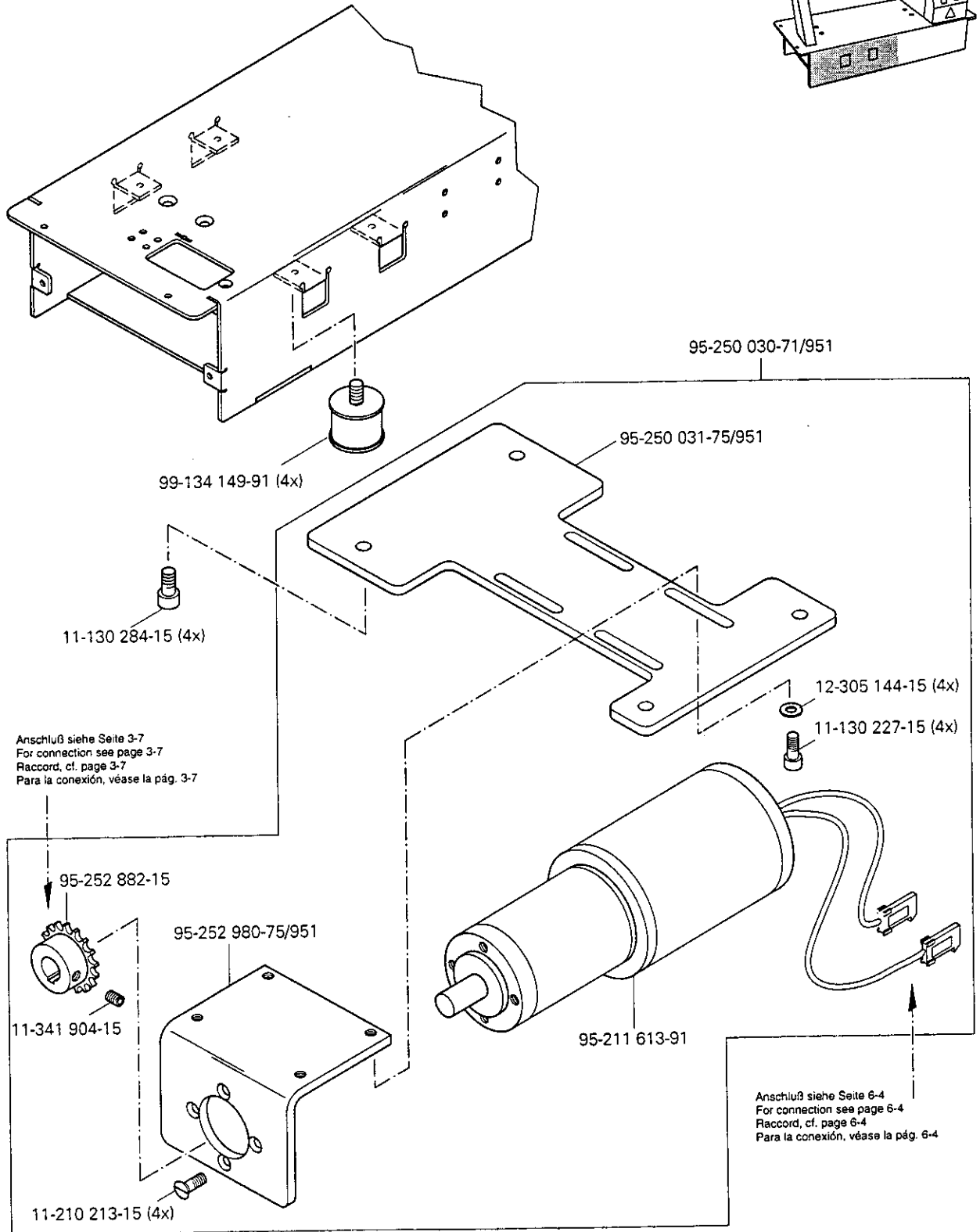
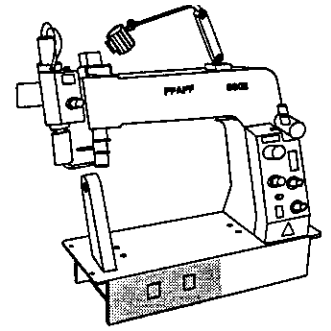
3.05

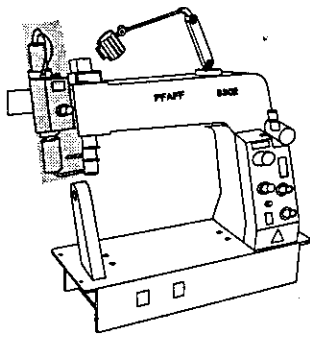


# 3.05

Grundplattenteile  
Bedplate parts  
Pièces du plateau fondamental  
Piezas del cárter

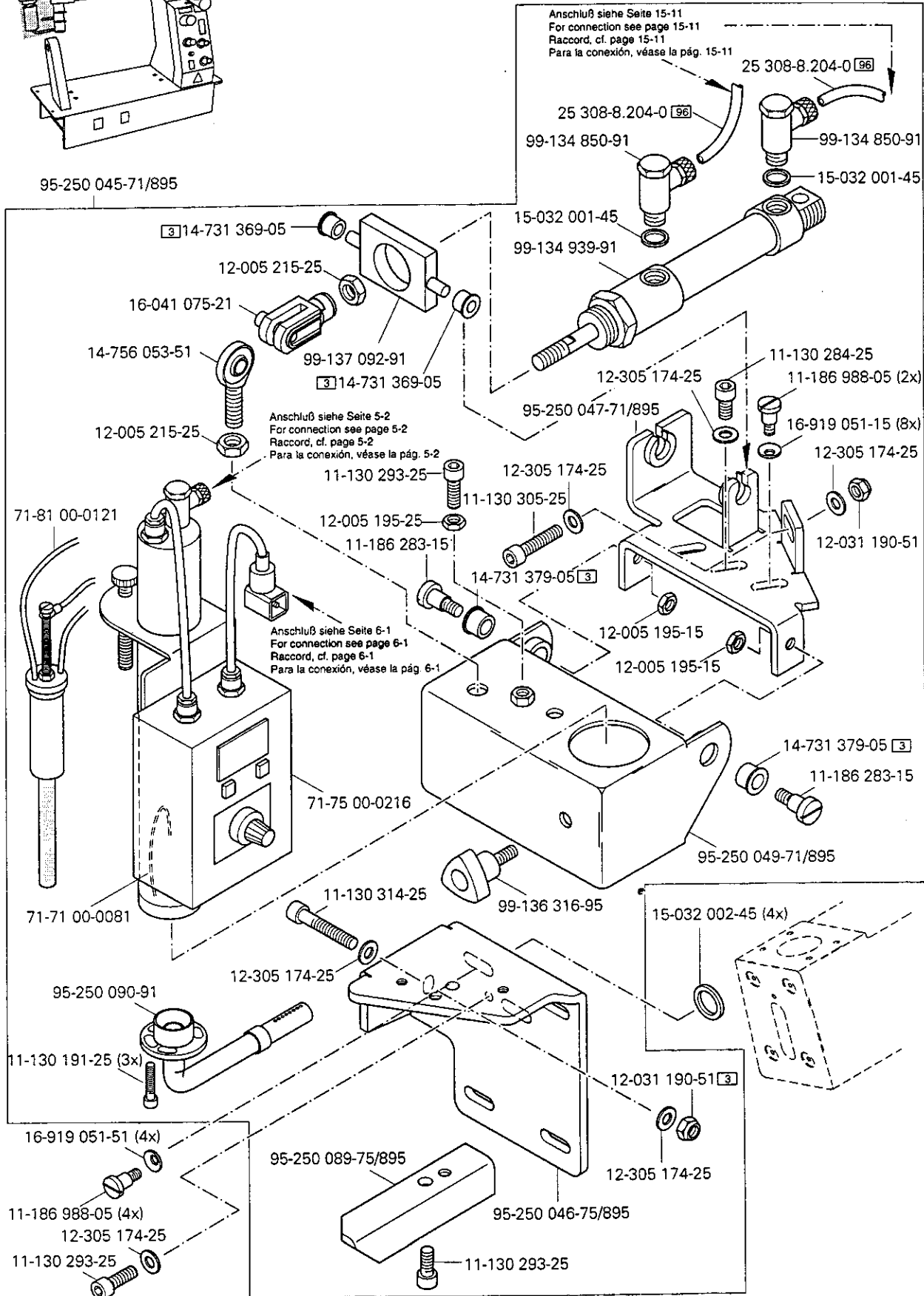
PFAFF 8302





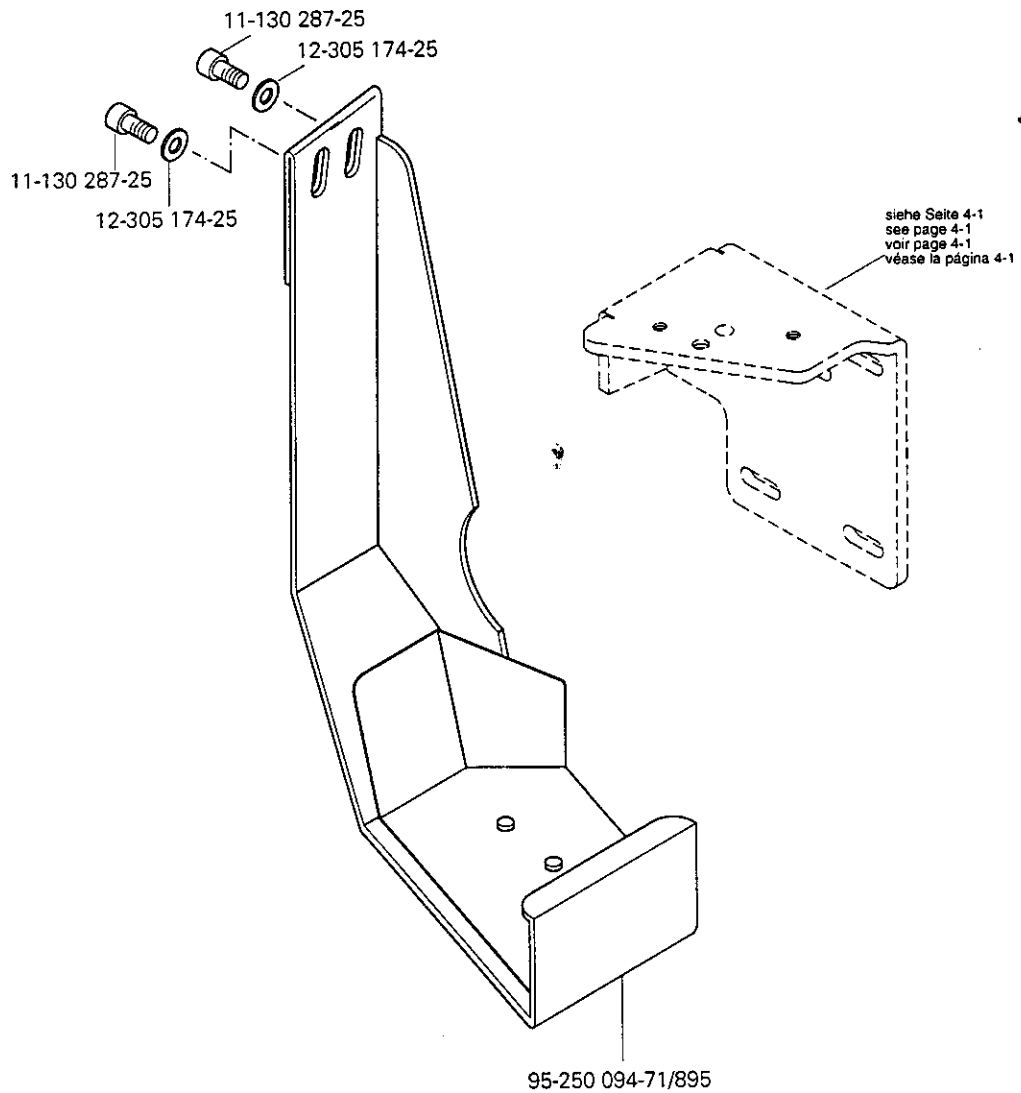
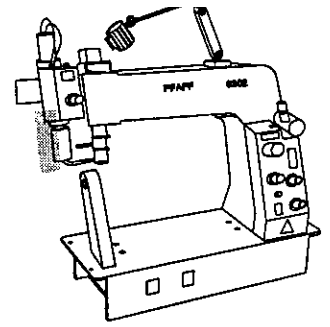
**Heißluftschweißeinrichtung**  
**Hot-air sealing device**  
**Machine à souder par air chaud**  
**Máquina de soldar por aire caliente PFAFF 3588-2/01**

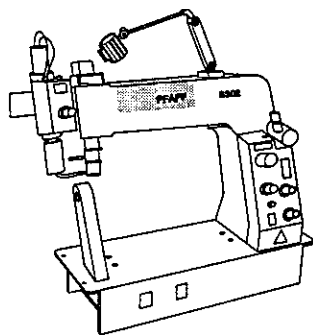
95-250 045-71/895



# 4

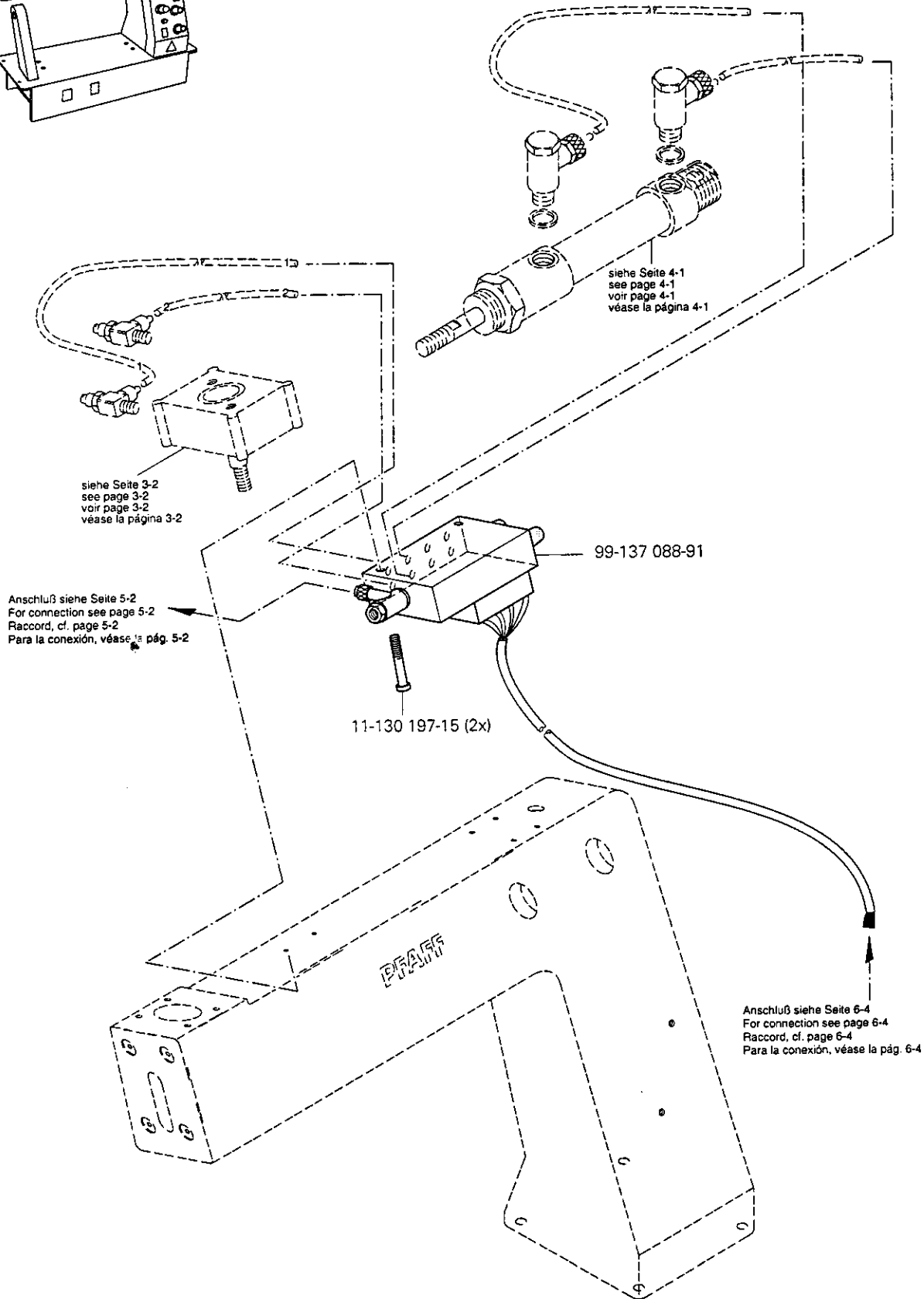
Heißluftschweißeinrichtung  
Hot-air sealing device  
Machine à souder par air chaud  
Máquina de soldar por aire caliente PFAFF 8302

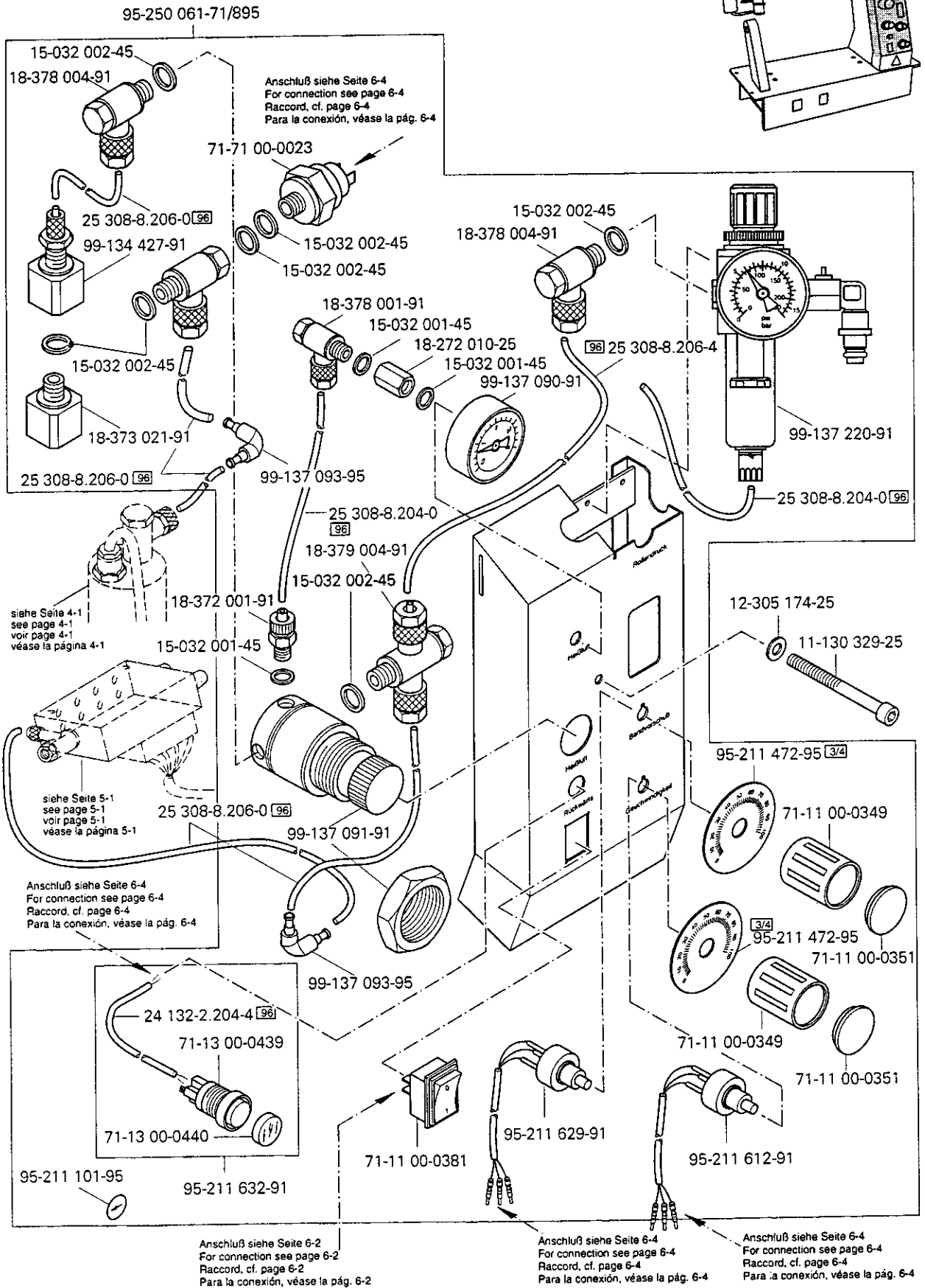
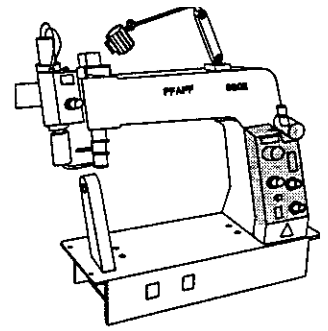


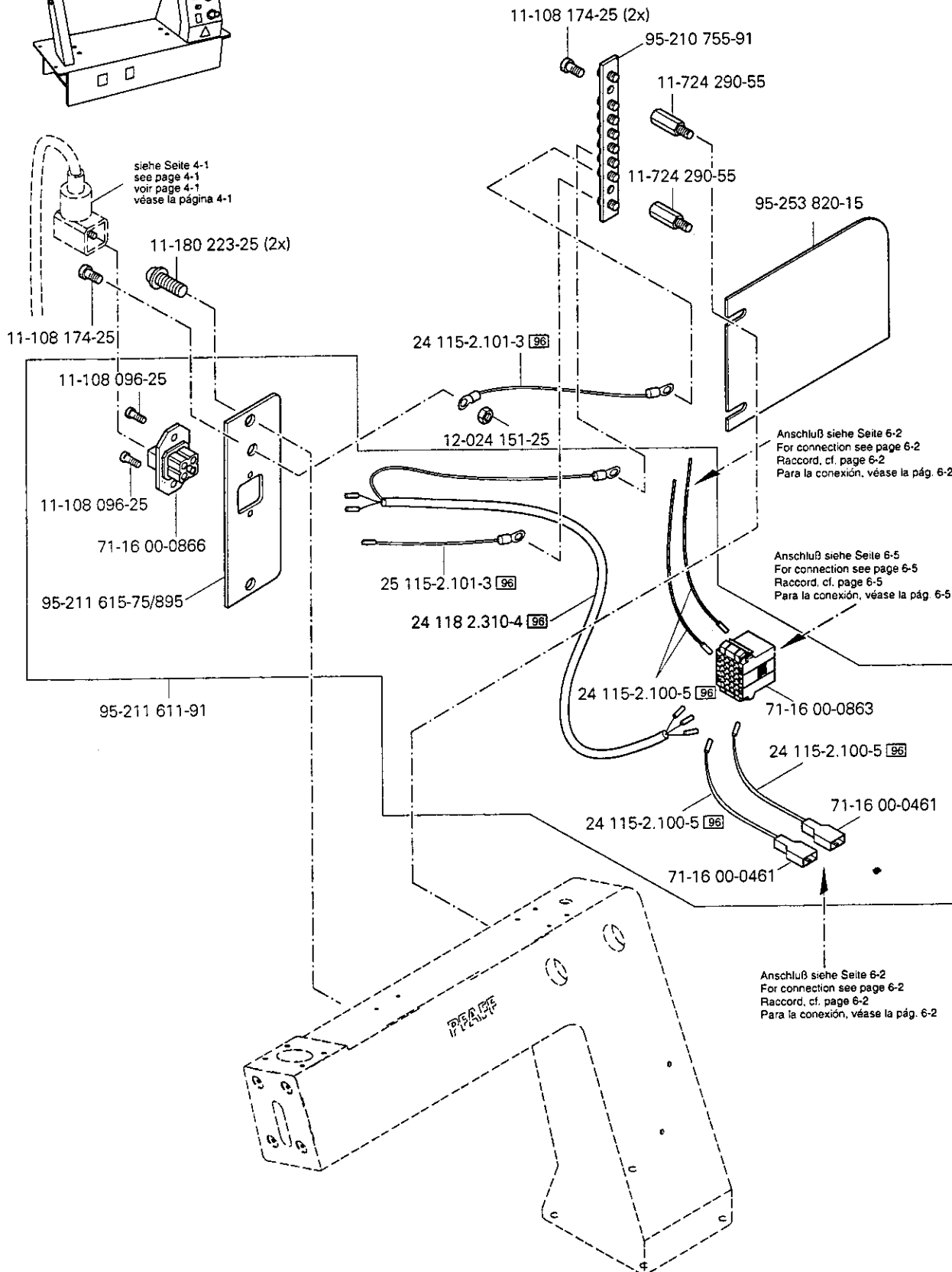
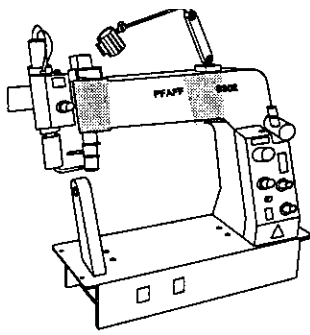


Pneumatische Ausrüstung  
 Pneumatic equipment  
 Equipement pneumatique  
 Equipo neumático

PFAFF 8302



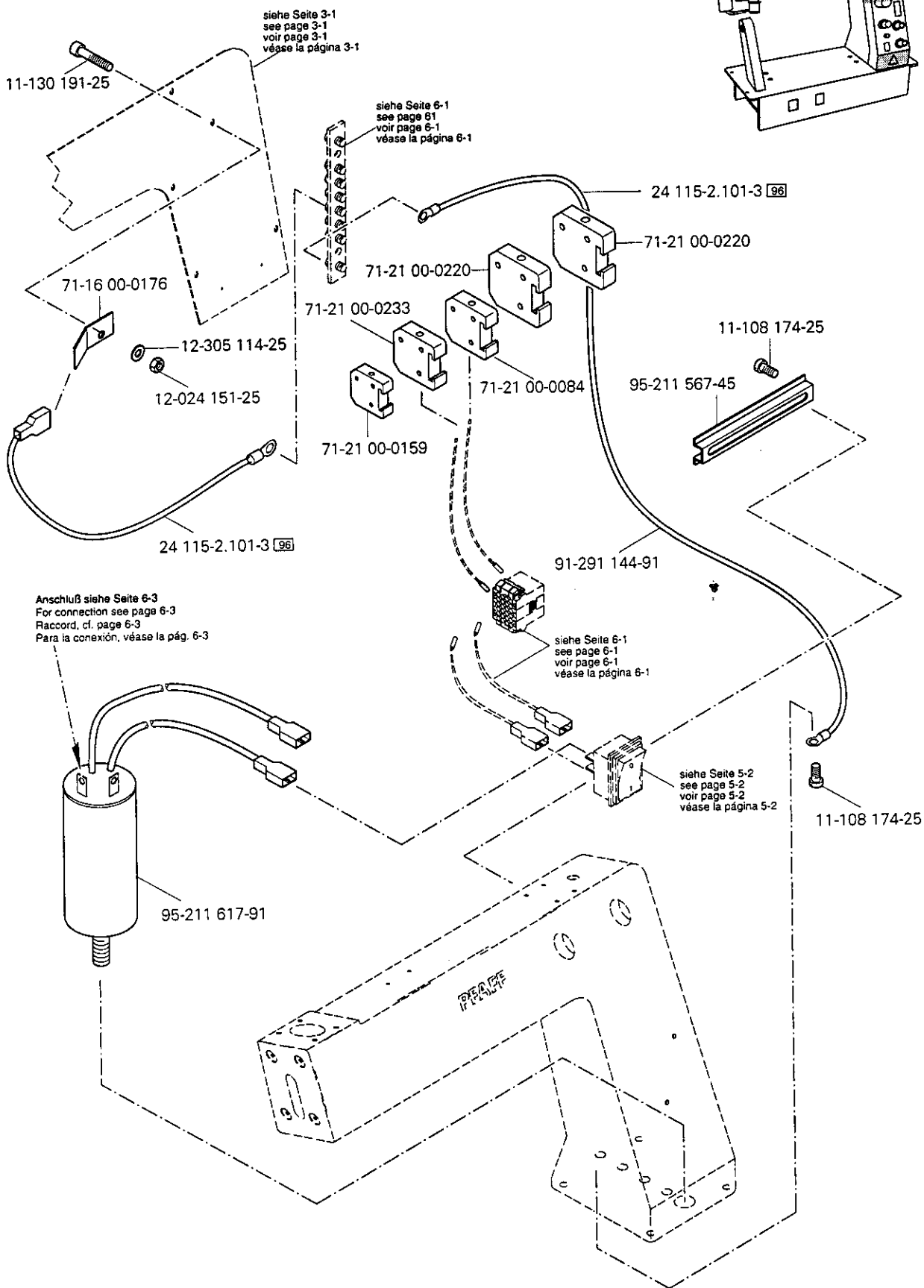
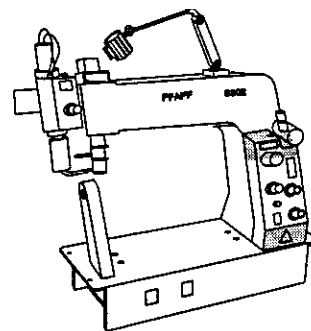




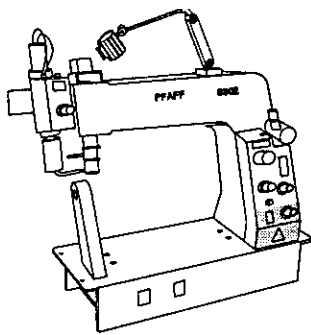
# 6

Elektrische Ausrüstung  
Electrical equipment  
Équipement électrique  
Equipo eléctrico

PFAFF 8302



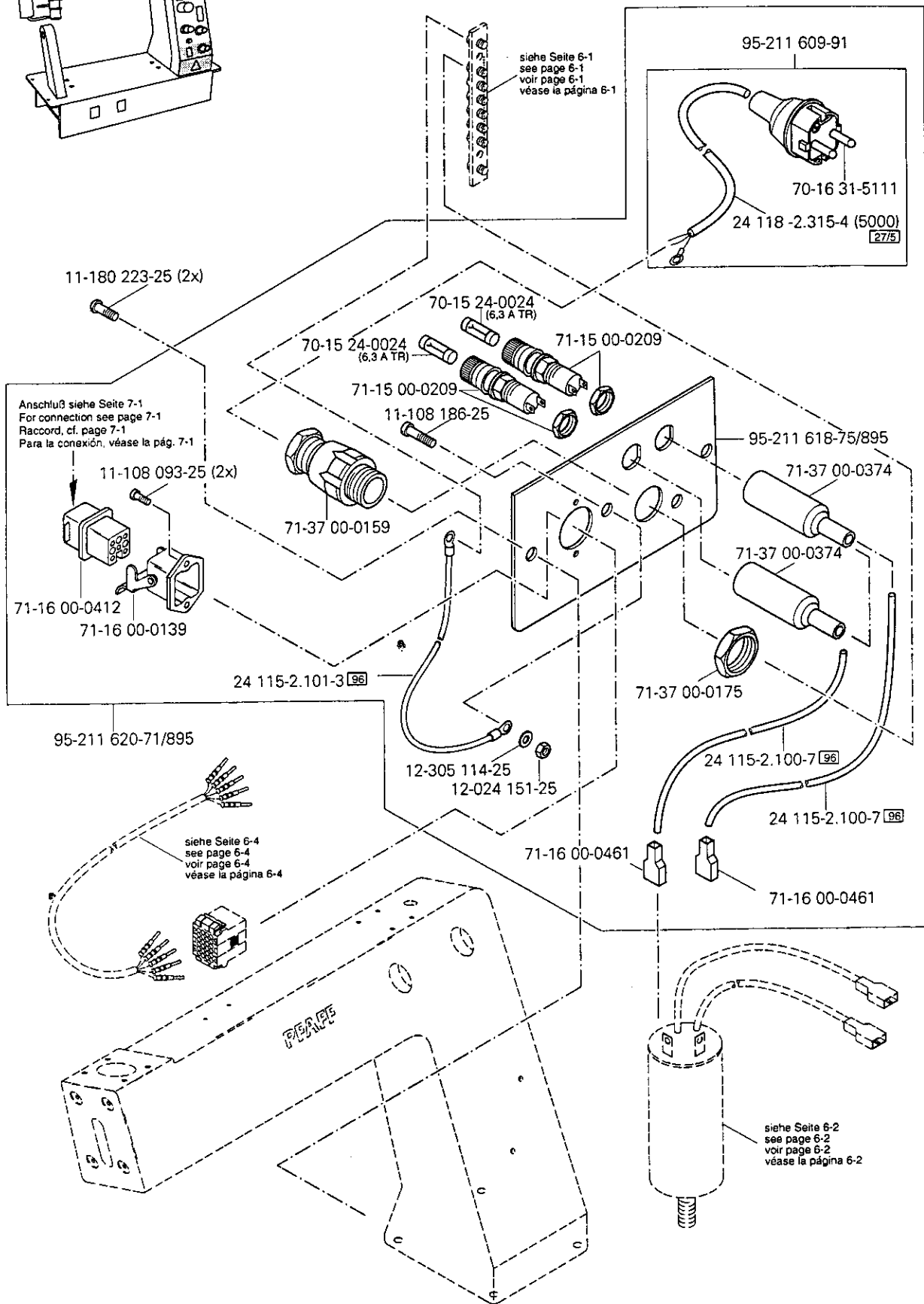


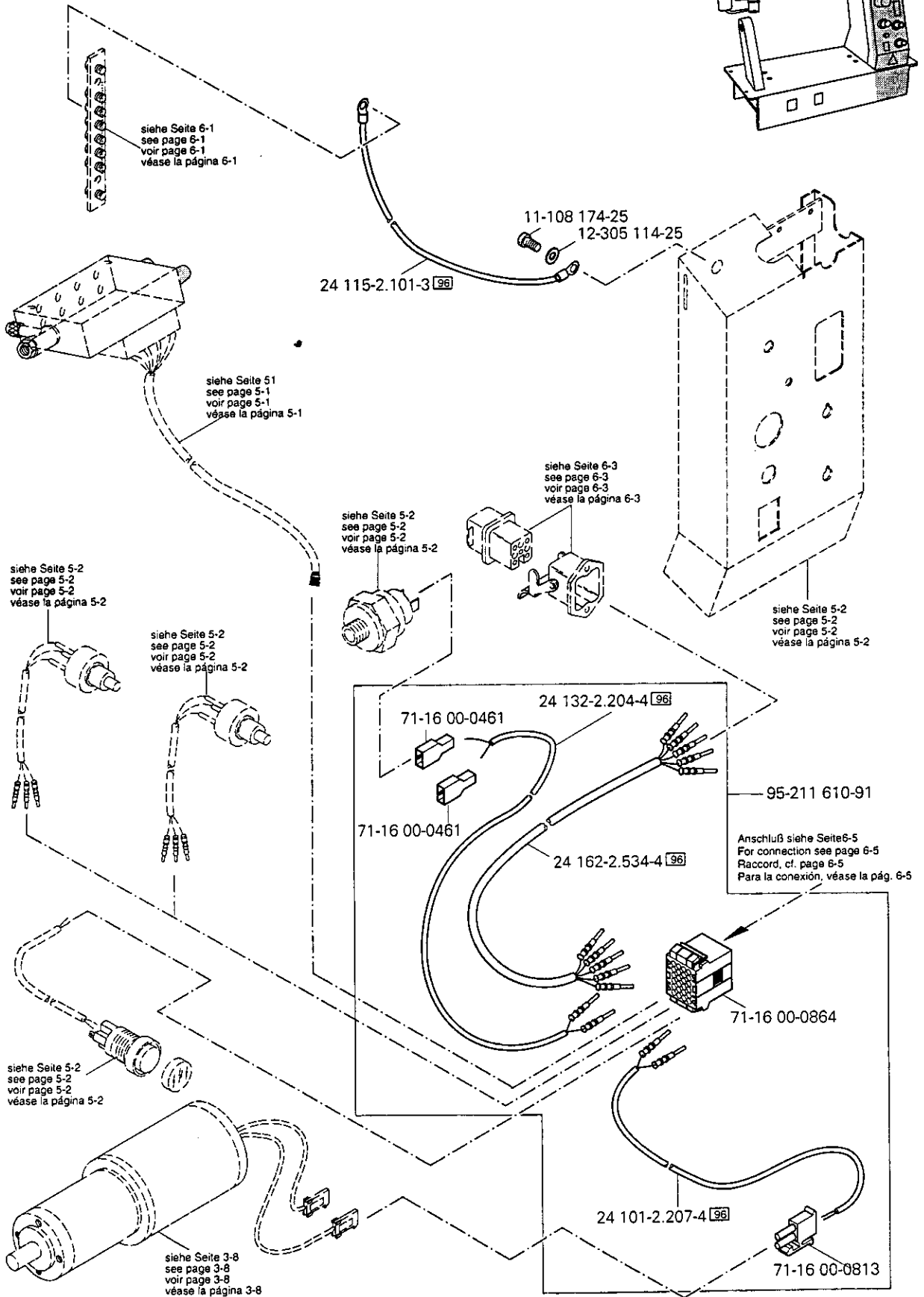
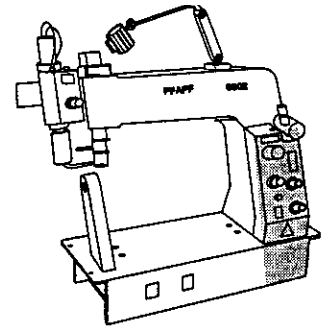


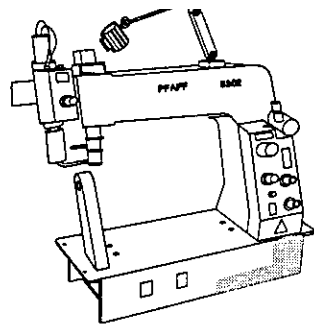
Elektrische Ausrüstung  
 Electrical equipment  
 Equipement électrique  
 Equipo eléctrico

PFAFF 8302

6

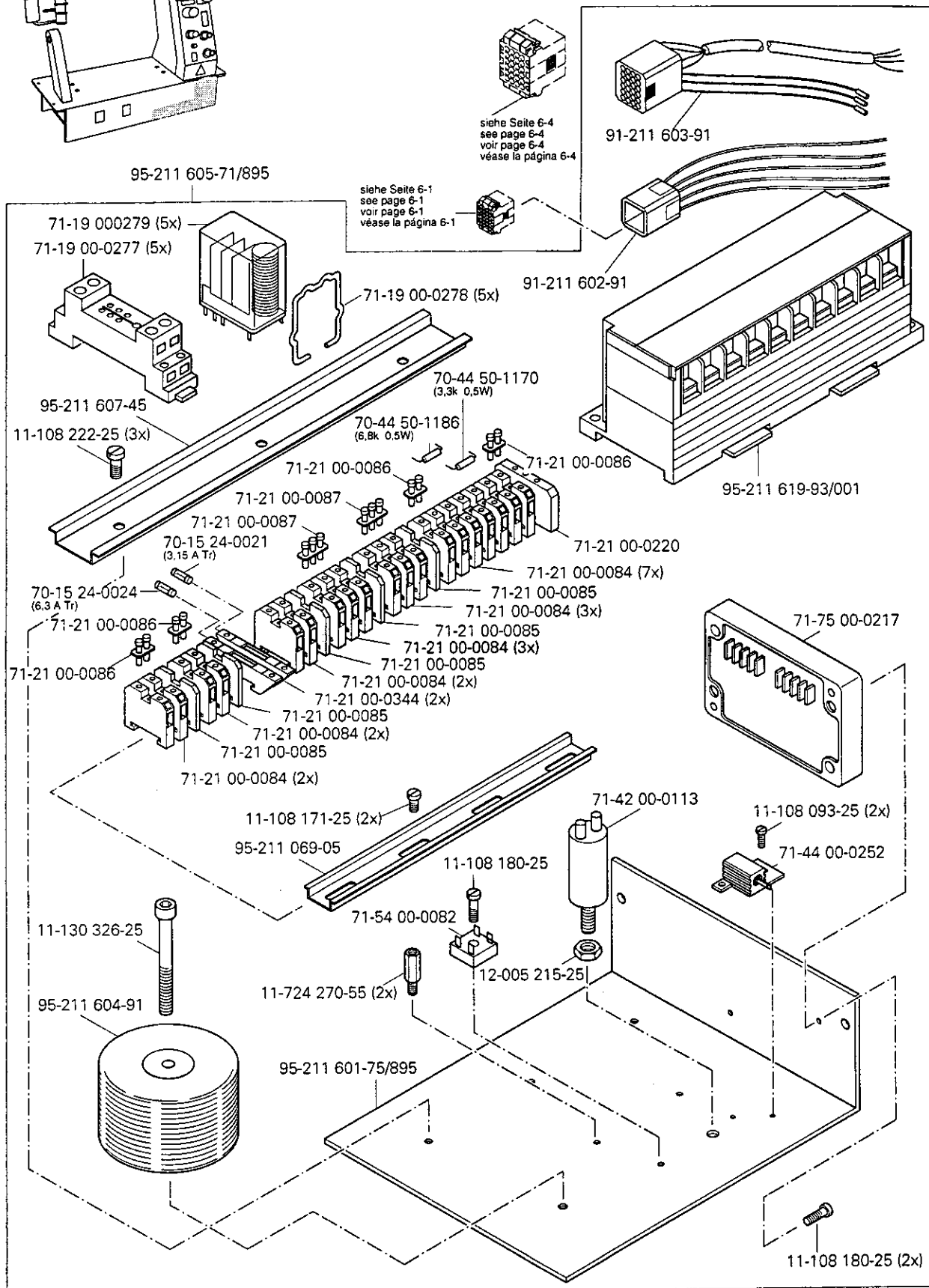






Electrical equipment  
 Equipement électrique  
 Equipo eléctrico

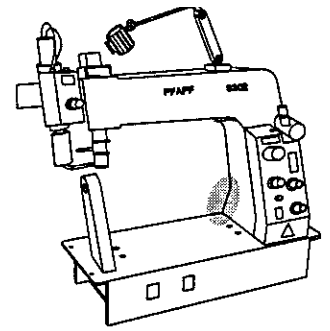
PFAFF 8302



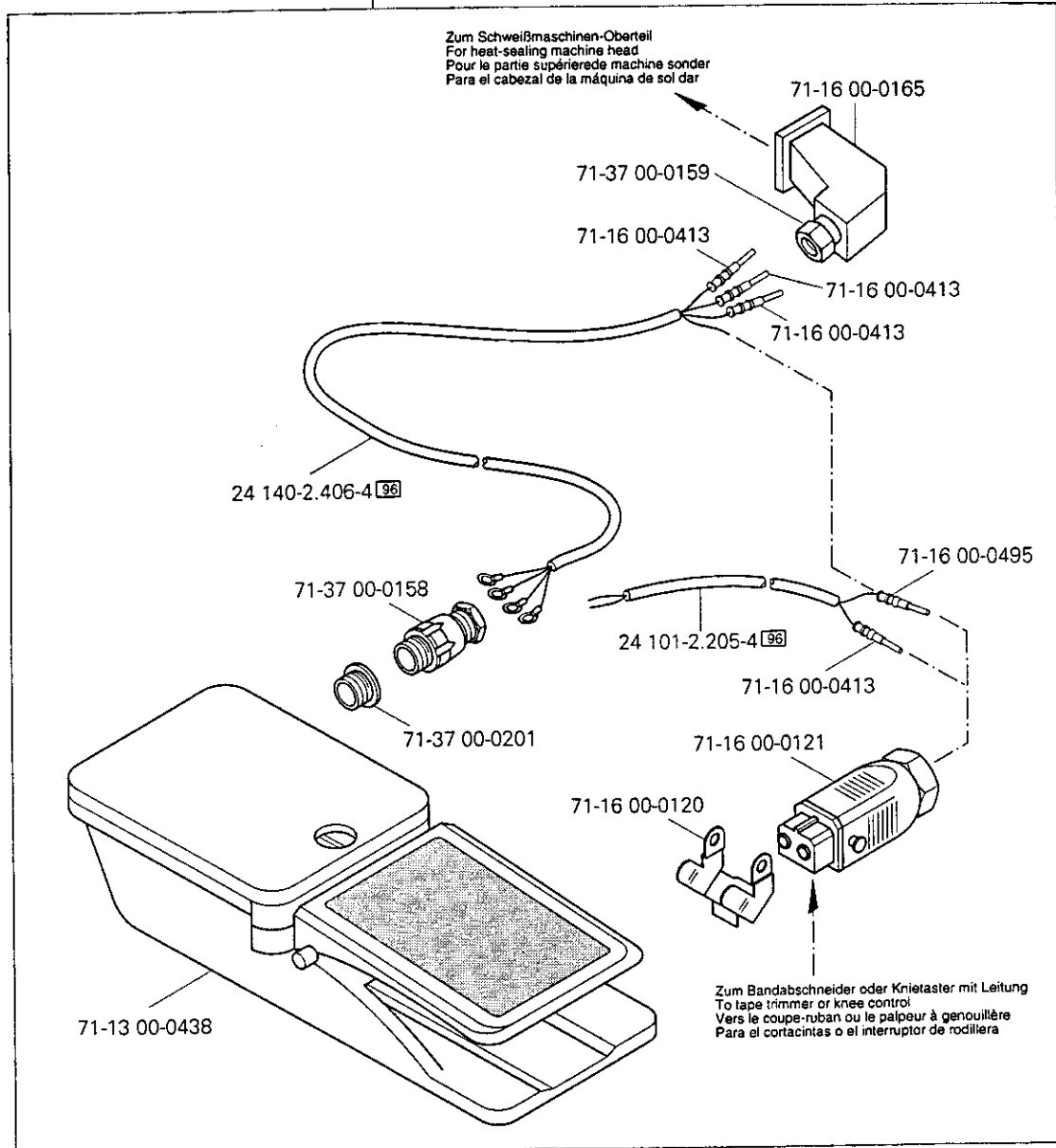
# 7

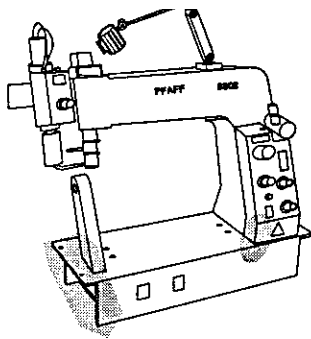
Fußtaster mit Leitung  
 Foot control with cord  
 Interrupteur au pied, avec câble  
 Interruptor de pie, con cable

PFAFF 8302

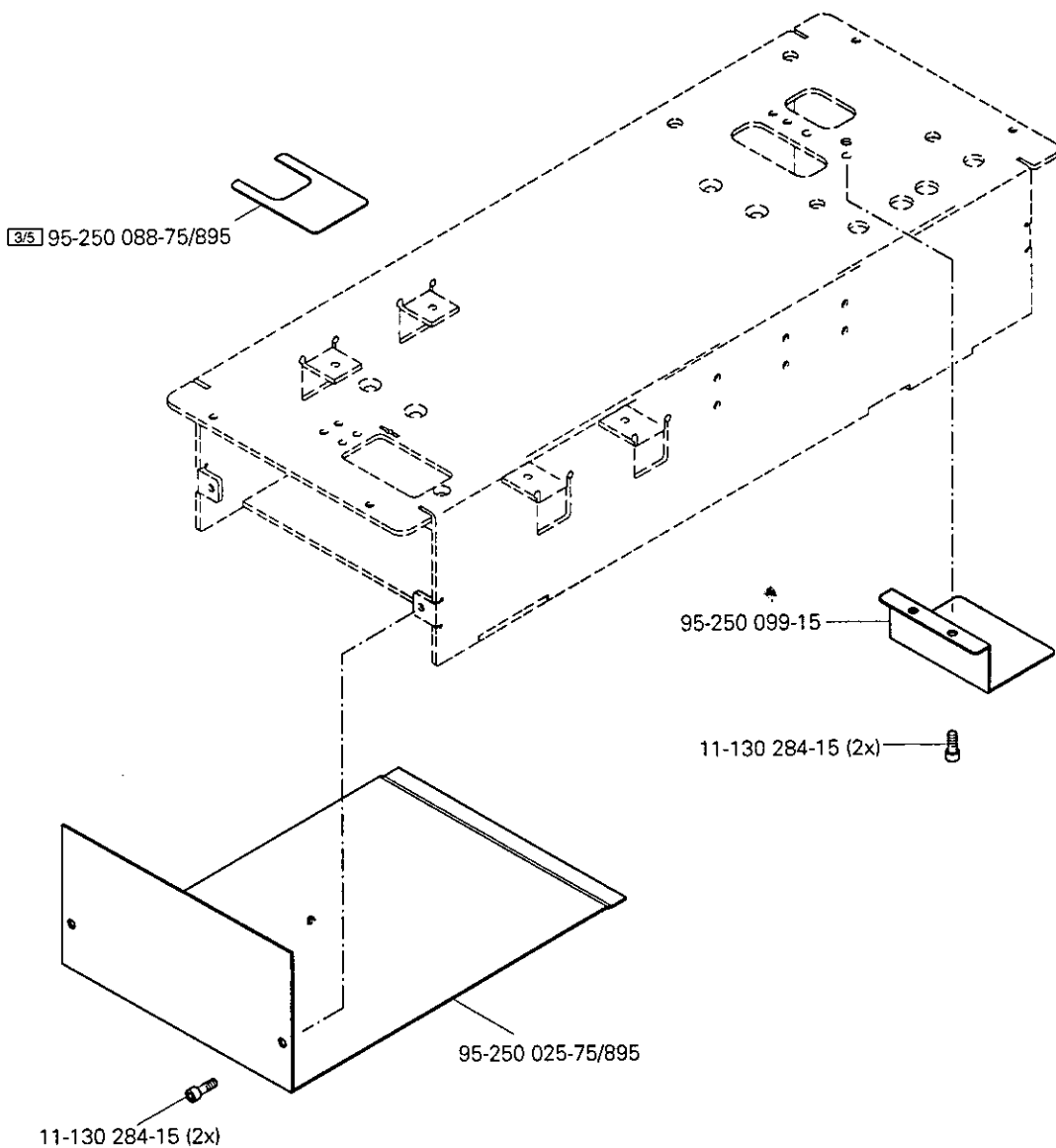


95-211 624-91



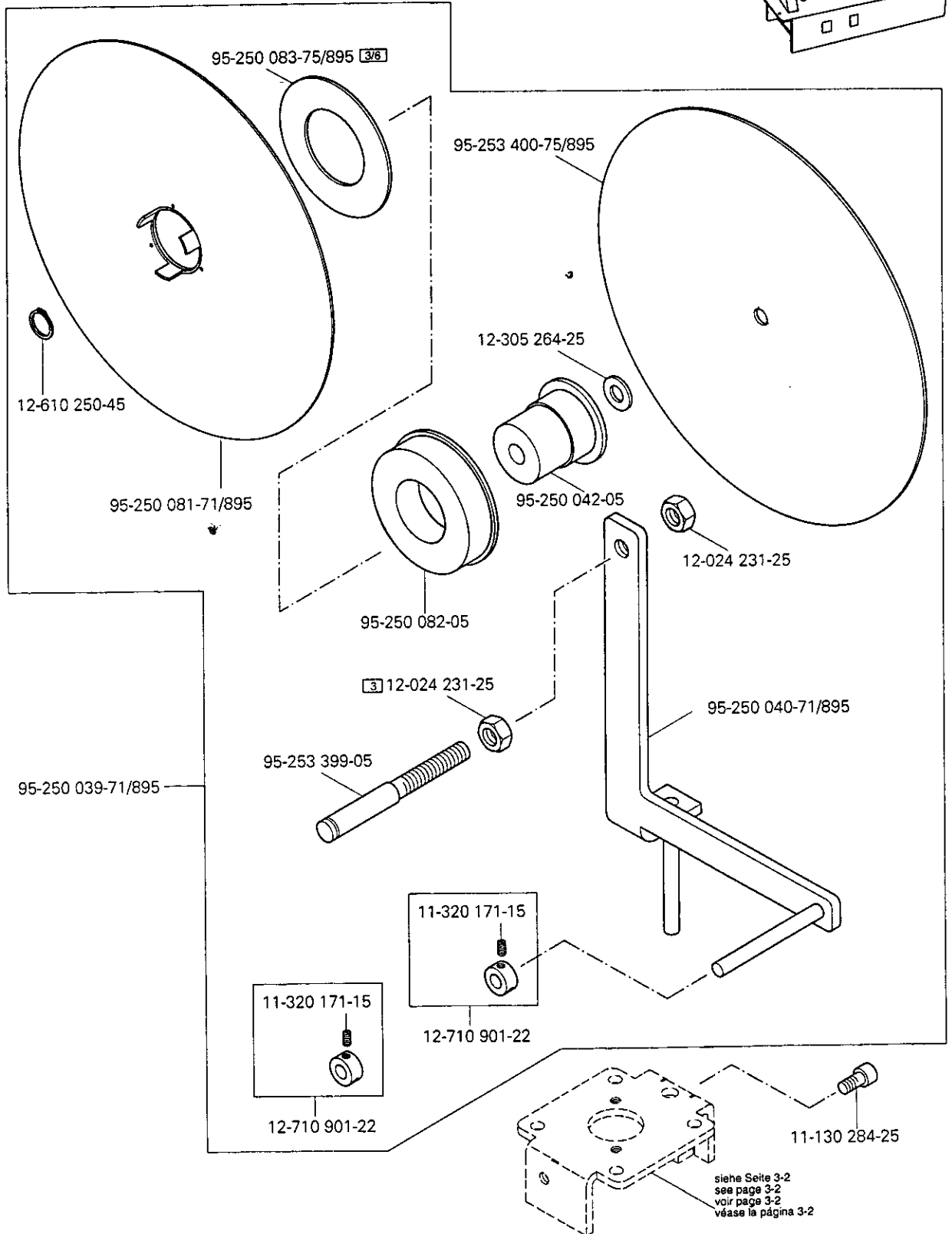
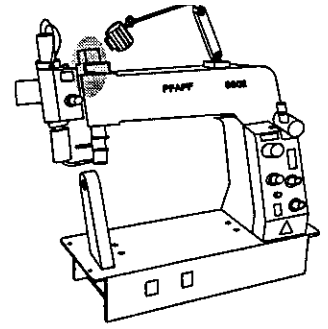


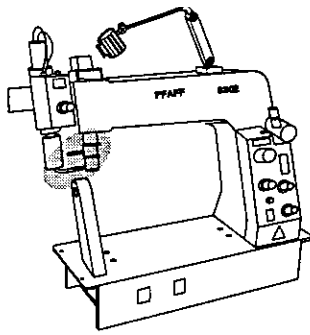
Abdeckungen  
 Covers  
 Caches  
 Cubiertas PFAFF 8302



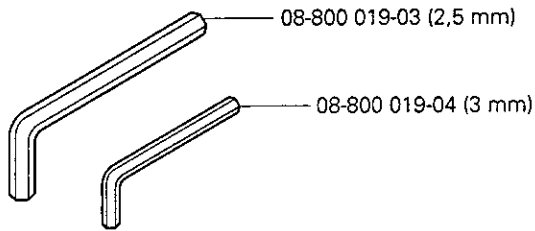
# 9

Bandtrommelträger  
 Tape reel bracket  
 Support de tambour-dérouleur  
 Soporte del tambor portacintas PFAFF 8302



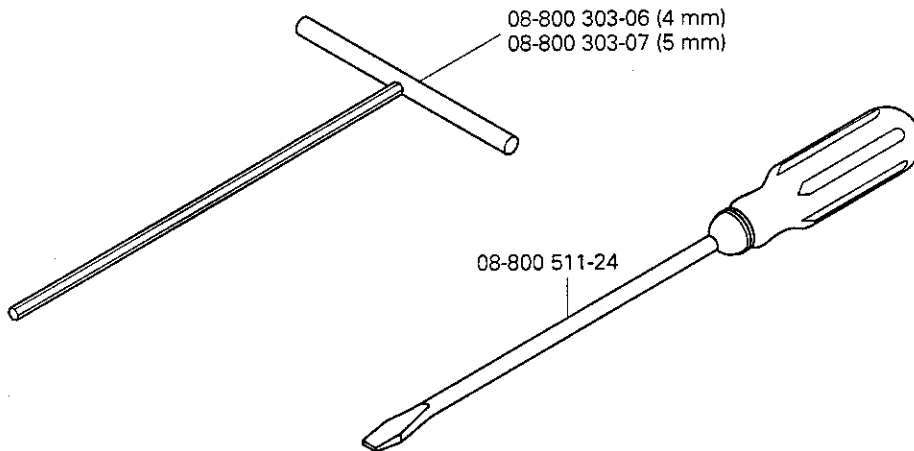


70-15 24-0021 ( 3,15 A TR)  
 70-15 24-0024 ( 6,3 A TR)



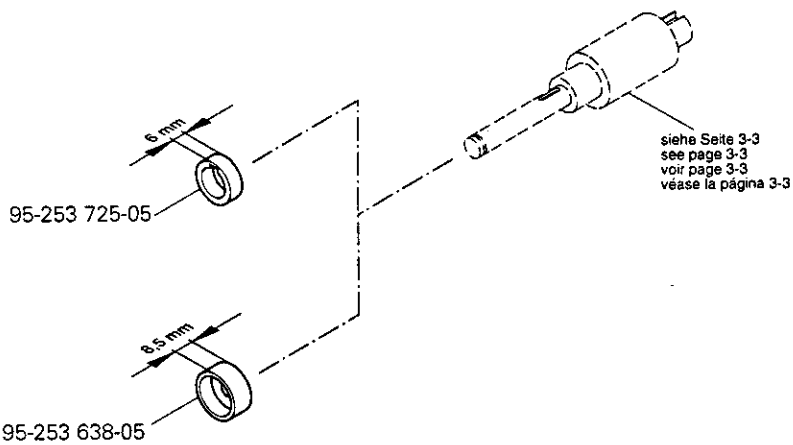
08-800 019-03 (2,5 mm)

08-800 019-04 (3 mm)



08-800 303-06 (4 mm)  
 08-800 303-07 (5 mm)

08-800 511-24



95-253 725-05

95-253 638-05

siehe Seite 3-3  
 see page 3-3  
 voir page 3-3  
 véase la página 3-3

# 11

Schmiermittel-Übersicht  
 Overview of lubricants  
 Tableau de lubrifiants  
 Tabla de lubricantes

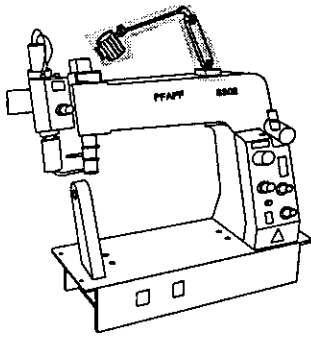
PFAFF 8302

Öl Oil Huile Aceite	Mittelpunkts- Viskosität bei: Mean viscosity at: Viscosité moyenne à: Viscosidad media a:		Dichte bei: Density of: Densité à: Densidad a:		Bestellnummer für Behälter mit: Part number for can with: Numéro de commande pour récipients avec: Número de pedido para recipientes con:		
	°C	mm <sup>2</sup> /s	°C	g/cm <sup>3</sup> (g/ml)	1 Liter 1 Litre 1 Litro	5 Liter 5 Litre 5 Litros	10 Liter 10 Litre 10 Litros

Fett Grease Graisse Grasa	Penetration Penetration Pénétration Penetración	Tropfpunkt Drip-point Point de suintement Punto de goteo	Bestellnummer für Behälter mit: Part number for can with: Numéro de commande pour récipients avec: Número de pedido para recipientes con:		
			mm/10	°C	0,25 kg
280-1-120 243	375-405	150		280-1-120 243	

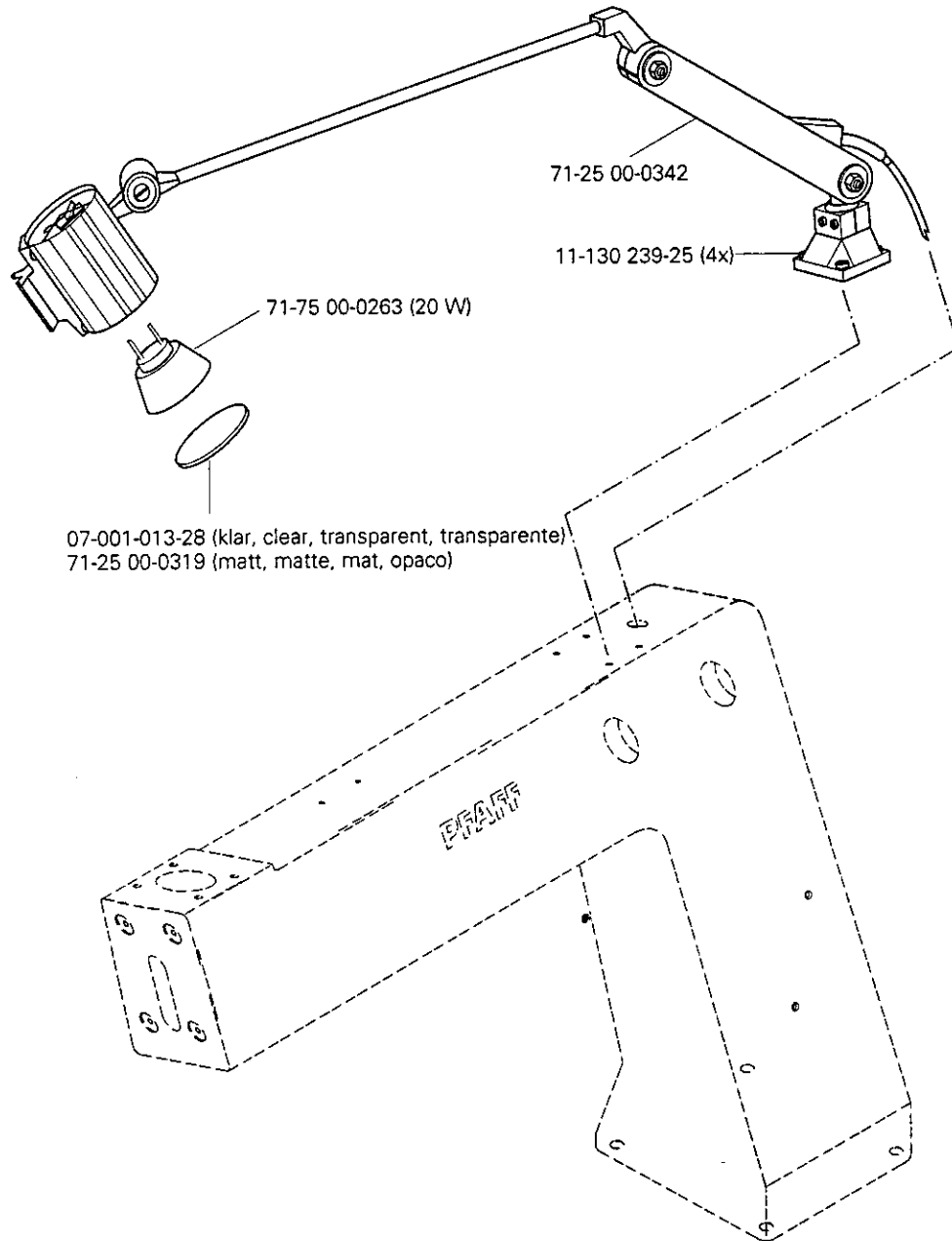
Reinigungsmittel Cleansing agent Agents de nettoyage Limpiaadores			Bestellnummer für Behälter mit: Part number for can with: Numéro de commande pour récipients avec: Número de pedido para recipientes con:	
			240 ml	
95-665 735-91 Isopropyl-Alkohol			95-665 735-91	



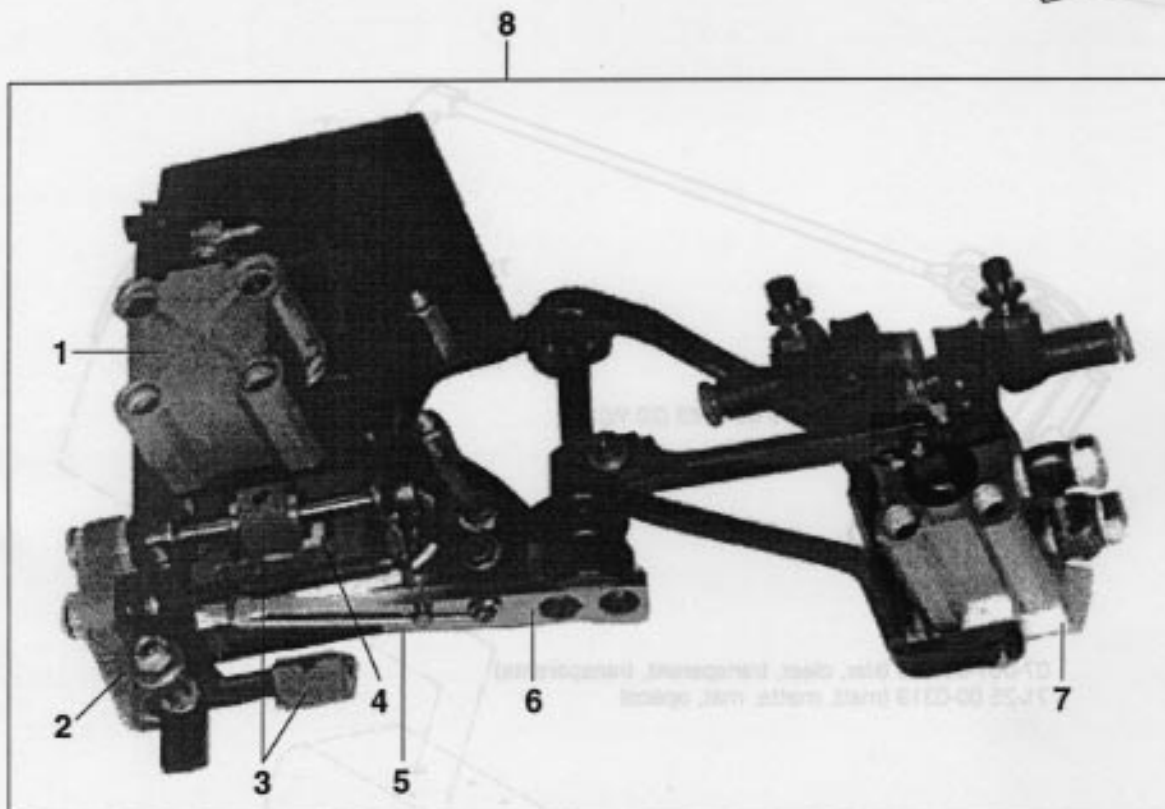
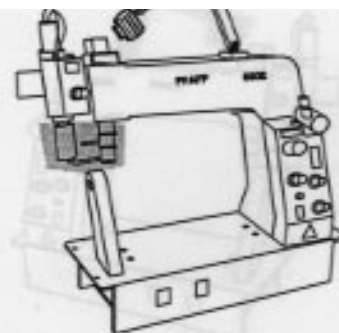


Nähleuchte  
Sewing lamp  
Lampe  
Lámpara PFAFF 8302

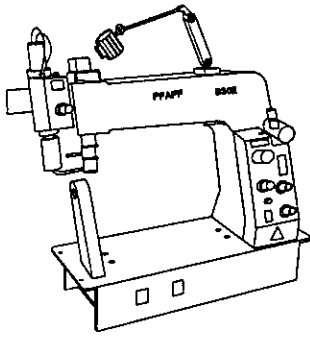
12.01



07-001-013-28 (klar, clear, transparent, transparente)  
71-25 00-0319 (matt, matte, mat, opaco)



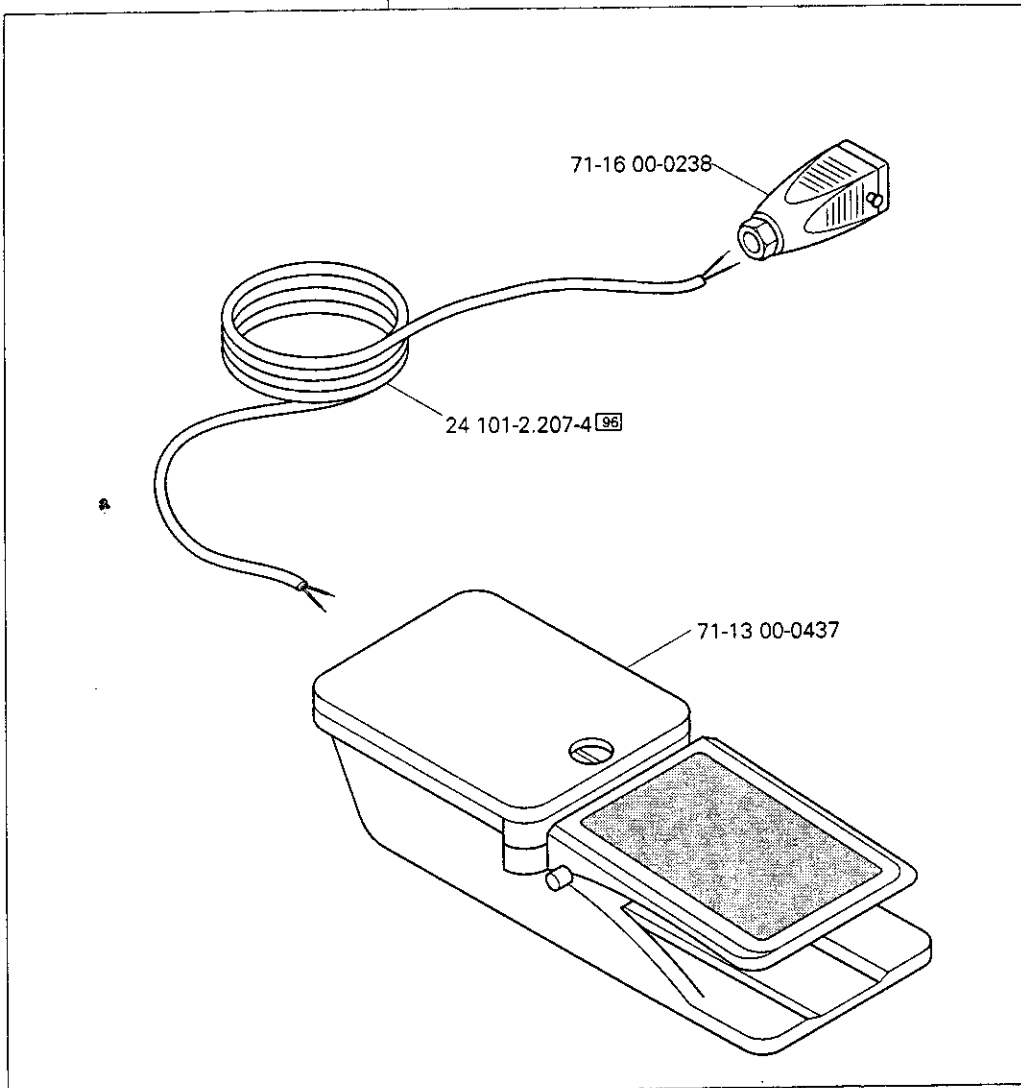
Pos.-Nr. Item No. N° pos.	Bestellnummer Part number N° de commande N° de pedido	Teile-Benennung Description Désignation Denominación	Pos.-Nr. Item No. N° pos.	Bestellnummer Part number N° de commande N° de pedido	Teile-Benennung Description Désignation Denominación
1	60 778	Zylinder Cylinder Vérin Cilindro	5	99-137 222-91	Gegenmesser (feststehend) Stationary knife (stationary) Contre-couteau (fixe) Contra cuchilla (fijo)
2	71 190	Zahnriemen Toothed belt Courroie dentée Correa dentada	6	99-137 221-91	Obermesser (beweglich) Upper knife (movable) Couteau supérieur (mobile) Cuchilla superior (móvil)
3	62 923	Antriebsrolle Driving roller Galet de commande Rodillo de accionamiento	7	62 871	Zylinder Cylinder Vérin Cilindro
4	63 215	Teflonrolle	8	95-250 093-71/895	Bandabschneider



Bandabschneider  
Tape cutter  
Coupe-bande  
Cortacintas PFAFF 8302

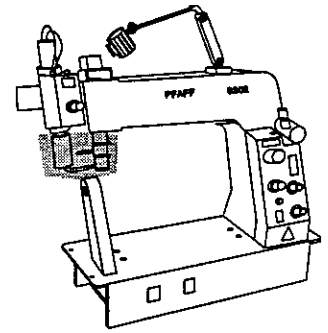
12.03

95-211 622-91

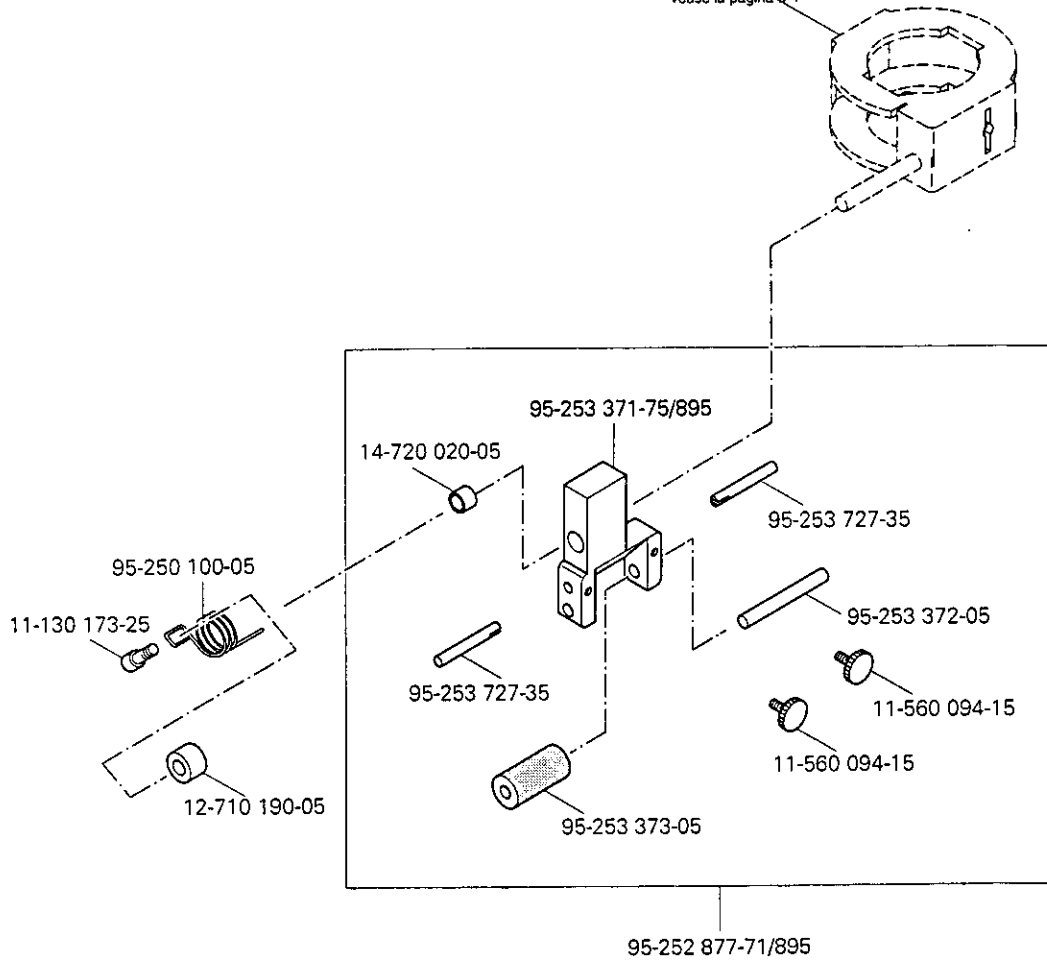


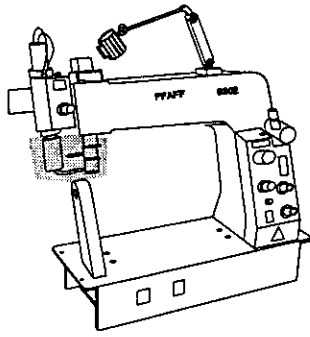
# 12.03

Bandführung  
Tape guide  
Guide-bande  
Guiacintas PFAFF 8302



siehe Seite 3-4  
see page 3-4  
voir page 3-4  
véase la página 3-4

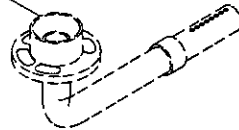




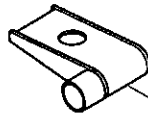
Mundstück  
 Nozzle  
 Buse  
 Boquilla PFAFF 8302

12.04

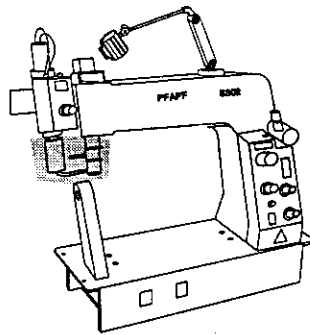
siehe Seite 4-1  
 see page 4-1  
 voir page 4-1  
 véase la página 4-1



11-174 089-25



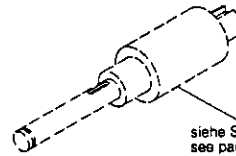
95-253 875-01 (20) 27/13 60  
 95-253 881-01 (22) 27/13 60  
 95-253 884-01 (25) 27/13 60



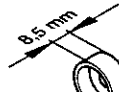
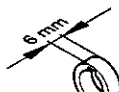
Transportrolle  
 Feed roller  
 Galet d'entraînement  
 Rodillo el transporte PFAFF 8302

12.05

siehe Seite 3-3  
 see page 3-3  
 voir page 3-3  
 véase la página 3-3



95-253 725-05 22



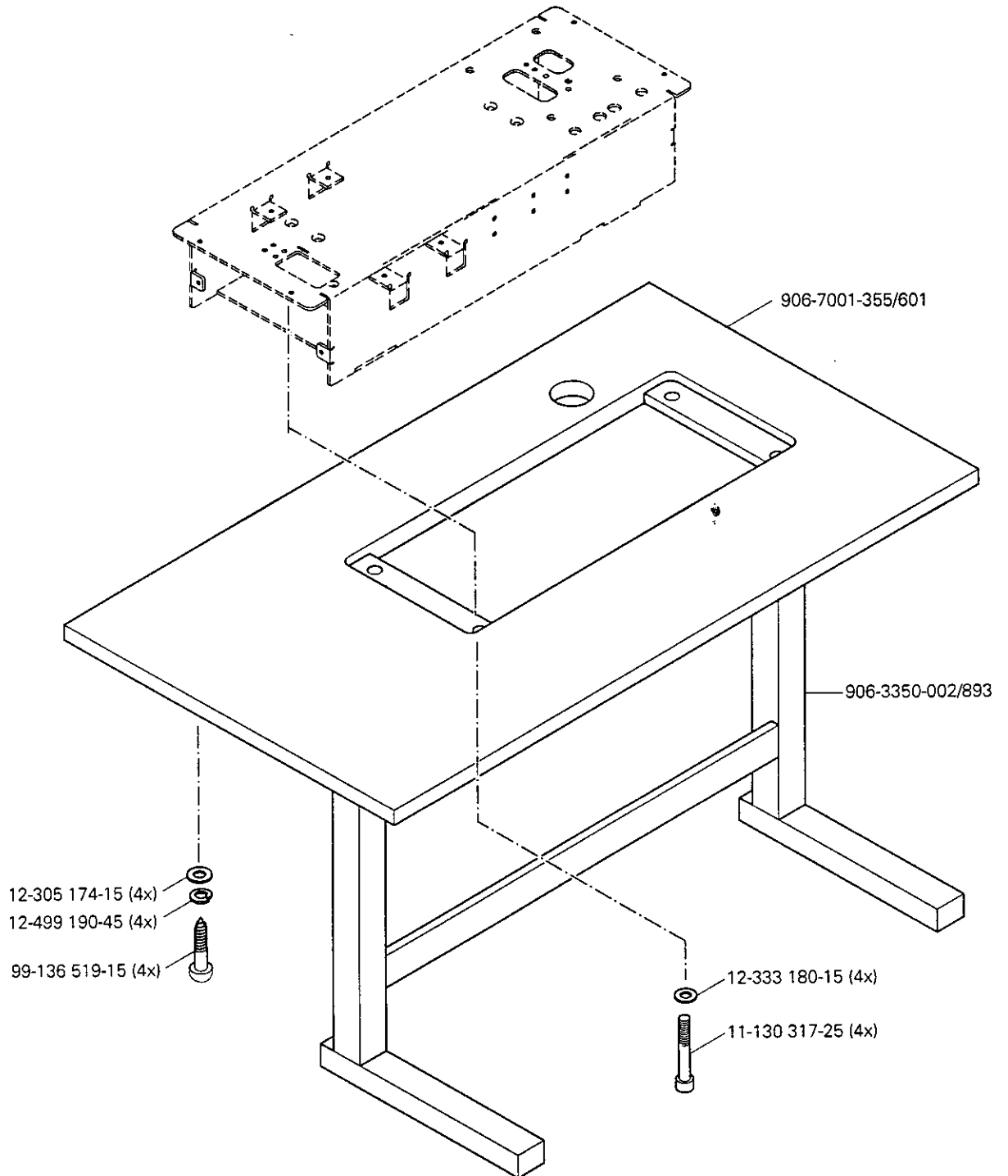
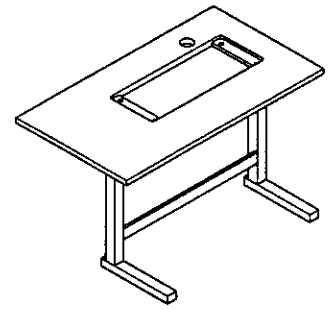
95-253 638-05 22

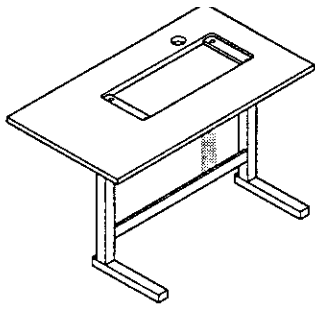
11-225 223-25

95-208 443-91 (25) 24/5 27/13 60  
 95-208 479-91 (25) 24/5 27/13 60

# 12.06

Gestell montiert  
Stand assembled  
Bâti équipé  
Bancada montada PFAFF 8302

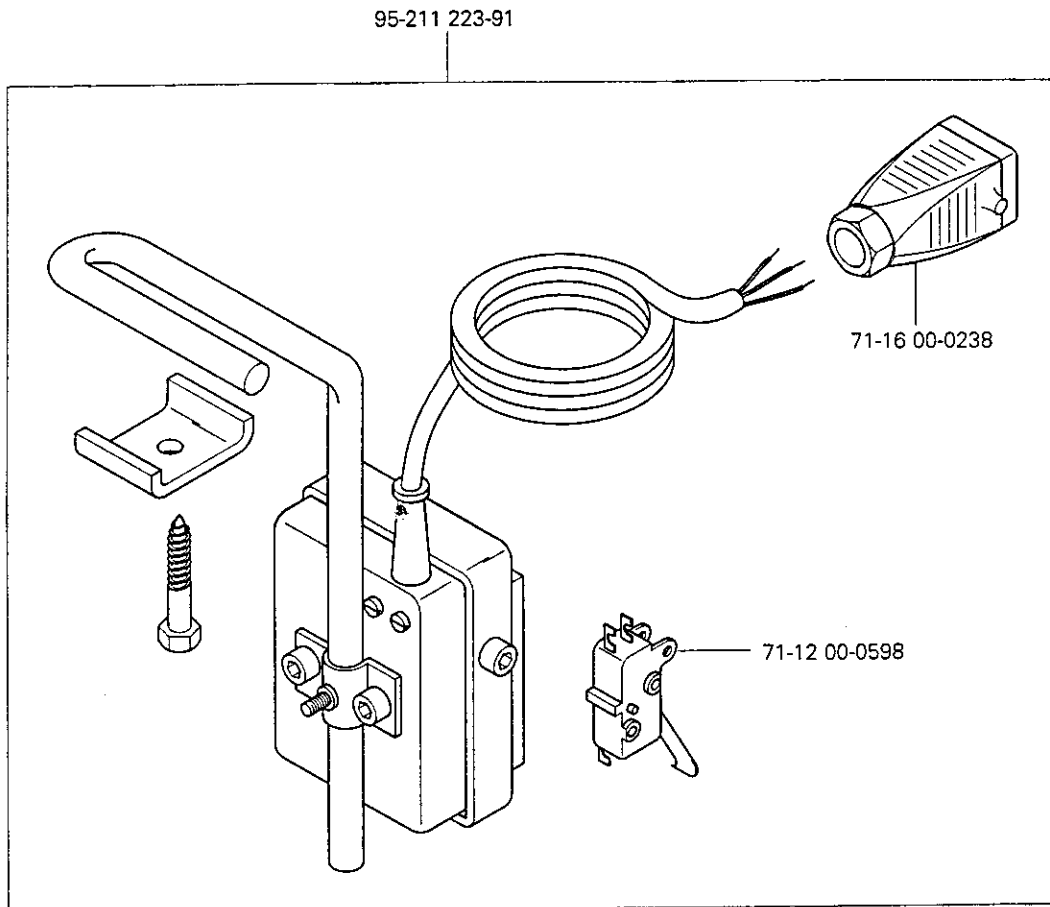




Knietaster mit Leitung  
Knee switch with cable  
Interrupteur de genouillère avec câble  
Interruptor de rodillera con cable

PFAFF 8302

12.07



No.	Seite Page Pages Página	No.	Seite Page Pages Página	No.	Seite Page Pages Página	No.	Seite Page Pages Página
07-001 013-28	12 - 1	11-180 169-25	3 - 3, 3 - 6	12-305 144-15	3 - 8	14-755 043-01	3 - 2
08-800 019-03	10 - 1	11-180 223-25	3 - 1, 6 - 1, 6 - 3	12-305 174-15	3 - 7, 12 - 6	14-756 053-51	4 - 1
08-800 019-04	10 - 1	11-186 283-15	4 - 1	12-305 174-25	3 - 6, 4 - 1, 4 - 2, 5 - 2	15-032 001-45	4 - 1, 5 - 2
08-800 303-06	10 - 1	11-186 965-15	3 - 7	12-305 264-25	9 - 1	15-032 002-45	4 - 1, 5 - 2
08-800 303-07	10 - 1	11-186 988-05	4 - 1	12-333 180-15	12 - 6	16-041 075-21	4 - 1
08-800 511-24	10 - 1	11-210 081-25	3 - 4	12-335 151-25	3 - 3	16-409 969-05	3 - 5
11-108 093-25	6 - 3, 6 - 5	11-210 213-15	3 - 8	12-349 122-05	3 - 2	16-919 051-15	4 - 1
11-108 096-25	6 - 1	11-210 279-25	3 - 6	12-360 040-05	3 - 6	18-272 010-25	5 - 2
11-108 171-25	6 - 5	11-210 298-15	3 - 7	12-360 061-05	3 - 3	18-372 001-91	5 - 2
11-108 174-25	6 - 1, 6 - 2, 6 - 4	11-225 223-25	12 - 5	12-360 063-25	3 - 3	18-373 021-91	5 - 2
11-108 180-25	6 - 5	11-317 970-15	3 - 6	12-360 084-05	3 - 3	18-378 001-91	5 - 2
11-108 186-25	6 - 3, 12 - 2	11-320 171-15	9 - 1	12-499 190-45	12 - 6	18-378 004-91	5 - 2
11-108 192-25	3 - 6	11-330 283-15	3 - 6	12-610 210-45	3 - 3	18-379 004-91	5 - 2
11-108 222-25	6 - 5	11-335 166-15	3 - 6	12-610 250-45	9 - 1	70-15 24-0021	6 - 5, 10 - 1
11-130 173-15	12 - 4	11-335 902-15	3 - 5, 3 - 7	12-710 190-05	12 - 4	70-15 24-0024	6 - 3, 6 - 5, 10 - 1
11-130 191-25	4 - 1, 6 - 2	11-341 277-05	3 - 2	12-710 901-22	9 - 1	70-16 31-5111	6 - 3
11-130 197-15	5 - 1	11-341 904-15	3 - 5, 3 - 8	13-030 401-05	3 - 2	70-44 50-1170	6 - 5
11-130 227-15	3 - 8	11-341 905-15	3 - 5, 3 - 7	13-540 007-05	3 - 3, 3 - 6	70-44 50-1186	6 - 5
11-130 251-15	3 - 2	11-560 094-15	12 - 4	13-540 022-05	3 - 6	71-11 00-0349	5 - 2
11-130 281-15	4 - 1	11-724 270-55	6 - 5	13-540 031-05	3 - 5	71-11 00-0351	5 - 2
11-130 284-15	3 - 7, 8 - 1	11-724 290-55	6 - 1	13-540 070-05	3 - 5	71-11 00-0381	5 - 2
11-130 284-25	3 - 8, 4 - 1, 9 - 1	12-005 195-15	3 - 6, 4 - 1	14-022 080-01	3 - 5	71-12 00-0598	12 - 7
11-130 287-25	3 - 4, 3 - 6, 4 - 2	12-005 195-25	3 - 4, 3 - 6, 4 - 1	14-027 058-01	3 - 6	71-13 00-0437	12 - 3
11-130 293-25	3 - 6, 4 - 1	12-005 215-25	4 - 1, 6 - 5	14-027 905-01	3 - 6	71-13 00-0438	7 - 1
11-130 299-25	3 - 4	12-024 151-15	6 - 1	14-218 050-01	3 - 3	71-13 00-0439	5 - 2
11-130 305-25	4 - 1	12-024 151-25	6 - 2, 6 - 3	14-218 120-01	3 - 3	71-13 00-0440	5 - 2
11-130 314-25	4 - 1	12-024 191-25	3 - 2	14-720 020-05	12 - 4	71-15 00-0209	6 - 3
11-130 317-25	3 - 2, 12 - 6	12-024 231-25	9 - 1	14-720 030-05	3 - 6	71-16 00-0120	7 - 1
11-130 326-25	6 - 5	12-031 190-51	4 - 1	14-720 908-05	3 - 1	71-16 00-0121	7 - 1
11-130 329-25	5 - 2	12-196 015-05	3 - 1	14-720 909-05	3 - 1	71-16 00-0139	6 - 3
11-130 452-15	3 - 1	12-196 019-05	3 - 1	14-731 369-05	4 - 1	71-16 00-0165	7 - 1
11-174 089-25	12 - 5	12-305 114-25	6 - 2, 6 - 3, 6 - 4	14-731 379-05	4 - 1	71-16 00-0176	6 - 2



No.	Seite Page Pages Página	No.	Seite Page Pages Página	No.	Seite Page Pages Página	No.	Seite Page Pages Página
71-16 00-0238	12 - 3, 12 - 7	71-75 00-0216	4 - 1	95-211 624-91	7 - 1	95-250 038-15	3 - 2
71-16 00-0412	6 - 3	71-75 00-0217	6 - 5	95-211 629-91	5 - 2	95-250 039-71/895	9 - 1
71-16 00-0413	7 - 1	71-75 00-0263	12 - 1	95-211 632-91	5 - 2	95-250 040-71/895	9 - 1
71-16 00-0461	6 - 1, 6 - 3, 6 - 4	71-81 00-0121	4 - 1	95-250 002-05	3 - 1	95-250 042-05	9 - 1
71-16 00-0495	7 - 1	91-211 602-91	6 - 5	95-250 002-71/895	3 - 1	95-250 044-01	3 - 3
71-16 00-0813	6 - 4	91-291 144-91	6 - 2	95-250 003-71/895	3 - 1	95-250 044-05	3 - 3
71-16 00-0863	6 - 1	91-700 549-15	3 - 3	95-250 004-75/895	3 - 1	95-250 045-71/895	4 - 1
71-16 00-0864	6 - 4	95-208 411-91	5 - 2	95-250 005-71/895	3 - 6	95-250 046-75/895	4 - 1
71-16 00-0866	6 - 1	95-208 443-91	12 - 5	95-250 006-71/895	3 - 6	95-250 047-71/895	4 - 1
71-19 00-0277	6 - 5	95-208 479-91	12 - 5	95-250 009-15	3 - 6	95-250 049-71/895	4 - 1
71-19 00-0278	6 - 5	95-210 755-91	6 - 1	95-250 010-15	3 - 6	95-250 061-71/895	5 - 2
71-19 00-0279	6 - 5	95-211 069-05	6 - 5	95-250 011-91	3 - 6	95-250 062-71/895	5 - 2
71-21 00-0084	6 - 2, 6 - 5	95-211 101-95	5 - 2	95-250 012-15	3 - 6	95-250 065-15	3 - 7
71-21 00-0085	6 - 5	95-211 223-91	12 - 7	95-250 013-91	3 - 6	95-250 066-72/895	3 - 4
71-21 00-0086	6 - 5	95-211 472-95	5 - 2	95-250 016-71/895	3 - 6	95-250 069-01	3 - 7
71-21 00-0087	6 - 5	95-211 567-45	6 - 2	95-250 019-75/895	3 - 2	95-250 071-05	3 - 7
71-21 00-0159	6 - 2	95-211 601-75/895	6 - 5	95-250 020-75/951	3 - 6	95-250 072-11	3 - 5, 3 - 7
71-21 00-0220	6 - 2, 6 - 5	95-211 603-91	6 - 5	95-250 021-75/895	3 - 6	95-250 075-05	3 - 3
71-21 00-0233	6 - 2	95-211 604-91	6 - 5	95-250 022-15	3 - 7	95-250 076-05	3 - 3
71-21 00-0344	6 - 5	95-211 605-71/895	6 - 5	95-250 023-91	3 - 7	95-250 077-05	3 - 3
71-25 00-0319	12 - 1	95-211 607-45	6 - 5	95-250 024-01	3 - 7	95-250 078-05	3 - 3
71-25 00-0342	12 - 1	95-211 609-91	6 - 3	95-250 025-75/895	8 - 1	95-250 079-15	3 - 6
71-37 00-0158	7 - 1	95-211 610-91	6 - 4	95-250 027-15	3 - 5	95-250 080-15	3 - 6
71-37 00-0159	6 - 3, 7 - 1	95-211 611-91	6 - 1	95-250 028-91	3 - 3	95-250 081-71/895	9 - 1
71-37 00-0175	6 - 3	95-211 612-91	5 - 2	95-250 029-91	3 - 3	95-250 082-05	9 - 1
71-37 00-0201	7 - 1	95-211 613-91	3 - 8	95-250 030-71/951	3 - 8	95-250 083-75/895	9 - 1
71-37 00-0374	6 - 3	95-211 615-75/895	6 - 1	95-250 031-75/951	3 - 8	95-250 088-75/895	8 - 1
71-42 00-0113	6 - 5	95-211 617-91	6 - 2	95-250 032-15	3 - 7	95-250 089-75/895	4 - 1
71-44 00-0252	6 - 5	95-211 618-75/895	6 - 3	95-250 033-15	3 - 7	95-250 090-01	4 - 1
71-54 00-0082	6 - 5	95-211 619-93/001	6 - 5	95-250 034-15	3 - 3	95-250 093-71/895	12 - 2
71-71 00-0023	5 - 2	95-211 620-71/895	6 - 3	95-250 035-05	3 - 3	95-250 094-71/895	4 - 2
71-71 00-0081	4 - 1	95-211 622-91	12 - 3	95-250 037-71/895	3 - 2	95-250 099-15	8 - 1

No.	Seite Page Pages Página	No.	Seite Page Pages Página	No.	Seite Page Pages Página	No.	Seite Page Pages Página
95-250 100-05	12 - 4	99-134 939-91	4 - 1	25 115-2.101-3	6 - 1		
95-252 877-71/895	12 - 4	99-135 298-91	3 - 2	25 308-8.204-0	3 - 2, 4 - 1, 5 - 2		
95-252 882-15	3 - 8	99-135 945-01	3 - 7	25 308-8.206-0	5 - 2		
95-252 980-75/951	3 - 8	99-135 946-01	3 - 5	25 308-8.206-4	5 - 2		
95-253 027-05	3 - 6	99-135 989-05	3 - 5	60 778	12 - 2		
95-253 028-05	3 - 6	99-136 316-95	4 - 1	62 871	12 - 2		
95-253 029-05	3 - 6	99-136 519-55	12 - 6	62 923	12 - 2		
95-253 371-75/895	12 - 4	99-137 088-91	5 - 1	63 215	12 - 2		
95-253 372-05	12 - 4	99-137 089-91	3 - 2	71 190	12 - 2		
95-253 373-05	12 - 4	99-137 090-91	5 - 2				
95-253 399-05	9 - 1	99-137 091-91	5 - 2				
95-253 400-75/895	9 - 1	99-137 092-91	4 - 1				
95-253 497-05	3 - 2	99-137 093-95	5 - 2				
95-253 504-15	3 - 3	99-137 198-05	3 - 3				
95-253 505-05	3 - 3	99-137 199-05	3 - 3				
95-253 506-75/895	3 - 4	99-137 220-91	5 - 2				
95-253 508-05	3 - 4, 3 - 6	99-137 221-91	12 - 2				
95-253 526-05	3 - 5	99-137 222-91	12 - 2				
95-253 554-91	3 - 3	280-1-120 243	11 - 1				
95-253 555-15	3 - 3	906-3550-002/893	12 - 6				
95-253 638-05	10 - 1, 12 - 5	906-7001-355/601	12 - 6				
95-253 725-05	10 - 1, 12 - 5	24 101-2.205-4	7 - 1				
95-253 727-35	12 - 4	24 101-2.207-4	6 - 4, 12 - 3				
95-253 820-15	6 - 1	24 115-2.100-4	6 - 1				
95-253 875-01	12 - 5	24 115-2.100-5	6 - 1				
95-253 881-01	12 - 5	24 115-2.100-7	6 - 3				
95-253 884-01	12 - 5	24 115-2.101-3	6 - 1, 6 - 2, 6 - 3, 6 - 4				
95-253 983-15	3 - 6	24 118-2.310-4	6 - 1				
95-665 735-91	11 - 1	24 118-2.315-4	6 - 3				
99-134 149-91	3 - 8	24 132-2.204-4	5 - 2, 6 - 4				
99-134 427-91	5 - 2	24 140-2.406-4	7 - 1				
99-134 850-91	4 - 1	24 162-2.534-4	6 - 4				